



DATI TECNICI

Campo di funzionamento:

portata fino a 90 l/min; prevalenza fino a 46 m.

Campo di temperatura del liquido:

da 0°C to +35°C per uso domestico.

da 0°C to +40°C per altri usi.

Liquido pompato:

Progettata per pompare specificatamente acqua salata.

Massima profondità di aspirazione: 8 metri

Massima tempertura ambiente: +40°C

Grado di protezione: IPX4

Classe di isolamento: F

Installazione: fissa o portatile in posizione orizzontale.

Versioni speciali a richiesta: altre tensioni e/o frequenze.

APPLICAZIONI

Pompa centrifuga multistadio ad asse orizzontale, autoadescante con ottime capacità di aspirazione anche in presenza di bolle d'aria, caratterizzata da un funzionamento estremamente silenzioso, specifica per movimentazione di acqua salata.

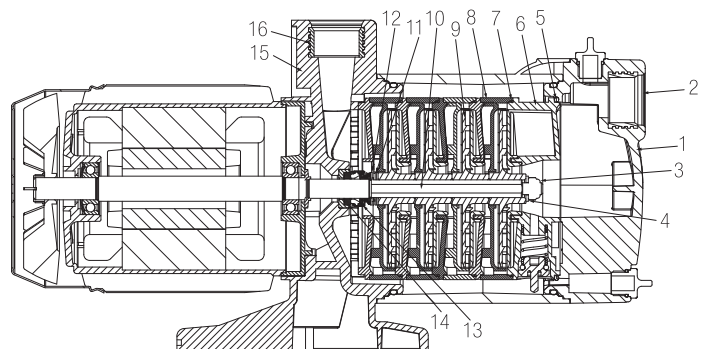
CARATTERISTICHE COSTRUTTIVE

Corpo pompa, Supporto motore, Giranti diffusori e corpo diffusori in tecnopolimero. Tutte le parti metalliche in contatto con l'acqua sono in acciaio AISI 316, in particolare: Albero rotore, dado fissaggio giranti. Tenuta meccanica in carbone/ceramica e parti metalliche in acciaio AISI 316. Motore monofase asincrono a servizio continuo. Protezione termoamperometrica incorporata e condensatore permanentemente inserito.

MATERIALI

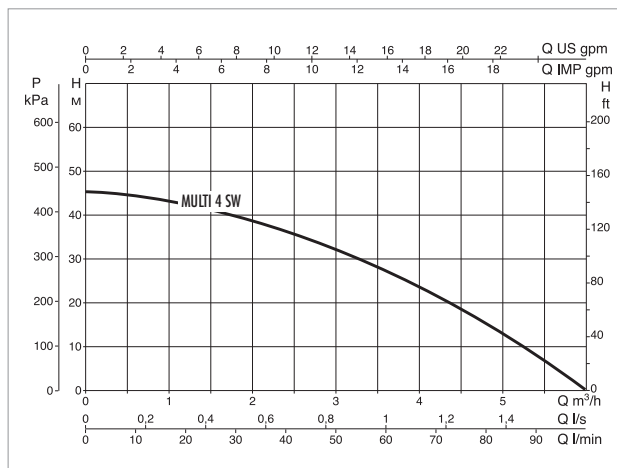
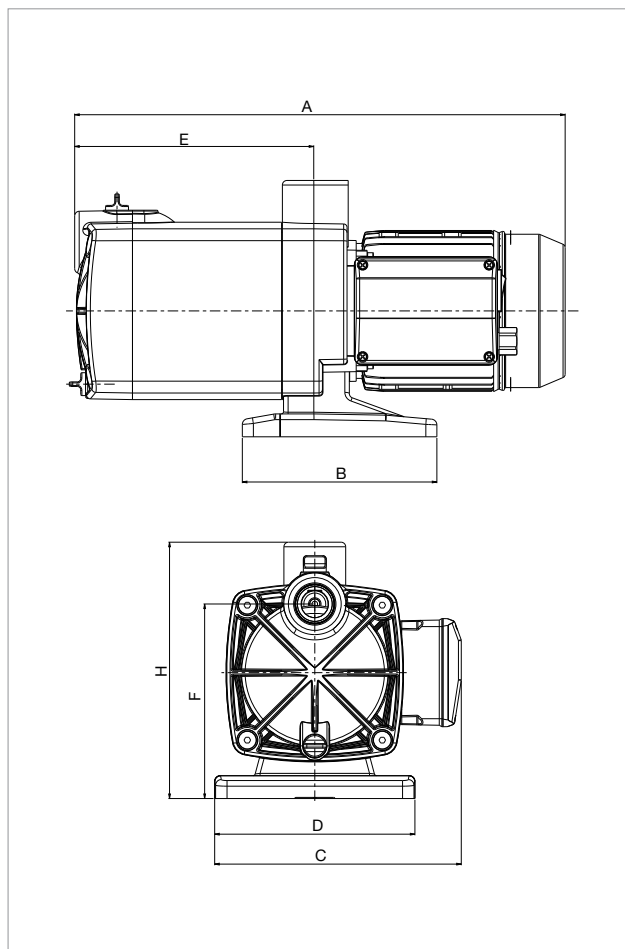
N°	PARTICOLARI*	MATERIALI
1	FLANGIA ASPIRAZIONE	TECNOPOLIMERO
2	INSERTO	OTTONE NICHELATO
3	DADO	ACCIAIO INOX A4 UNI7474
4	ROSETTA	ACCIAIO INOX A4 AISI316 UNI6592
5	GUARNIZIONE OR	NBR
6	CONTROFLANGIA	TECNOPOLIMERO
7	GUARNIZIONE OR	EPDM
8	DIFFUSORE	TECNOPOLIMERO
9	GIRANTE	TECNOPOLIMERO
10	ALBERO ROTORE	ACCIAIO INOX AISI 316 UNI EN 10088-1 X5CrNiMo1712-2
11	ROSETTA	ACCIAIO INOX A4 AISI316 UNI6592
12	ANELLO SEEGER	ACCIAIO INOX AISI 316
13	TENUTA MECCANICA	SIC/ALOX/NBR/316/316
14	CONTROFACCIA	ALOX/NBR
15	CORPO	TECNOPOLIMERO
16	INSERTO	OTTONE NICHELATO

* A contatto con il liquido



MULTI 4 SW - ELETTROPOMPE ORIZZONTALI MULTISTADIO AUTOADESCANTI PER ACQUA SALATA

Campo di temperatura del liquido pompato: da 0°C a +35°C - Massima temperatura ambiente: +40°C



Le curve di prestazione sono basate su valori di viscosità cinematica = 1 mm²/s e densità pari a 1000 kg/m³. Tolleranza delle curve secondo ISO9906.

MODELLO	Q=m ³ /h	0	0,6	1,2	1,8	2,4	3,0	3,6	4,2	4,8	5,4
	Q=l/min	0	10	20	30	40	50	60	70	80	90
MULTI 4 SW M	H (m)	46	45	43	40	38	33	28	22	16	9

MODELLO	N° GIRANTI	ALIMENTAZIONE 50 Hz	P1 MAX KW	DATI ELETTRICI		In A	CONDENSATORE	
				P2 NOMINALE			µF	Vc
				kW	HP			
MULTI 4 SW M	4	1x220-240 V ~	1	0,75	1	4,5	16	450

MODELLO	A	B	C	D	E	F	H	DNA GAS	DNM GAS	DIMENSIONI IMBALLO			PESO Kg
										L/A	L/B	H	
MULTI 4 SW M	430	170	215	175	209	170	224	1"	1"	460	230	270	10,6

POMPE PER ACQUA SALATA