



### DATI TECNICI

**Campo di funzionamento:**

da 0,4 a 5,4 m<sup>3</sup>/h con prevalenza fino a 54 metri.

**Liquido pompato:** pulito, libero da sostanze solide o abrasive, non viscoso, non aggressivo, non cristallizzato e chimicamente neutro, prossimo alle caratteristiche dell'acqua.

**Campo di temperatura del liquido:**

da 0 °C a +35 °C per uso domestico (EN 60335-2-41).

da 0 °C a +40 °C per altri impieghi.

**Massima profondità di aspirazione:** 8 metri.

**Massima temperatura ambiente:** +40°C

**Massima pressione di esercizio:** 8 bar (800 kPa)

6 bar (600 kPa) solo per modelli in tecnopolimero (JETCOM)

**Installazione:** fissa in posizione orizzontale.

**Esecuzioni speciali a richiesta:** altre tensioni e/o frequenze.

**Grado di protezione del motore:** IP 44

**Grado di protezione alla morsettiere:** IP 55

**Classe di isolamento:** F

**Tensione di serie:** monofase 220/240 V - 50 Hz

### APPLICAZIONI

Elettropompa centrifuga autoadescante portatile per giardinaggio, orticoltura, lavaggi ed applicazioni hobbistiche. Corredata di maniglia per facilitarne il trasporto, di 2 metri di cavo di alimentazione tipo H07RN-F completo di spina e di interruttore. Compatta e facile da installare, autoadescante per aspirare da vasche, pozzi o corsi d'acqua anche in presenza di bolle d'aria. Idonea all'utilizzo con acqua con piccole impurità di sabbia.

### CARATTERISTICHE COSTRUTTIVE DELLA POMPA

Corpo pompa in tecnopolimero e supporto motore in alluminio pressofuso.

Girante, diffusore e tubo venturi in tecnopolimero.

Disco porta tenuta e anelli di rasamento in acciaio inossidabile.

Tenuta meccanica in carbone/ceramica.

### CARATTERISTICHE COSTRUTTIVE DEL MOTORE

Di tipo asincrono, chiuso, raffreddato a ventilazione esterna.

Rotore montato su cuscinetti a sfere ingrassati a vita e sovradimensionati per garantire silenziosità e durata.

Protezione termo-amperometrica incorporata e condensatore permanentemente inserito.

Costruzione secondo normative CEI 2-3 e CEI 61-69 (EN 60335-2-41).

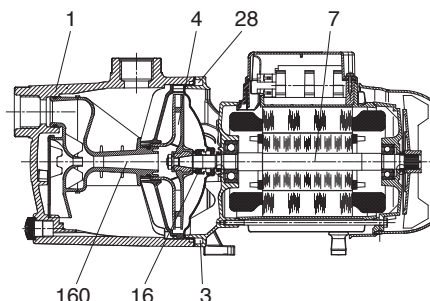
# GARDEN COM

## ELETTROPOMPE CENTRIFUGHE AUTOADESCANTI

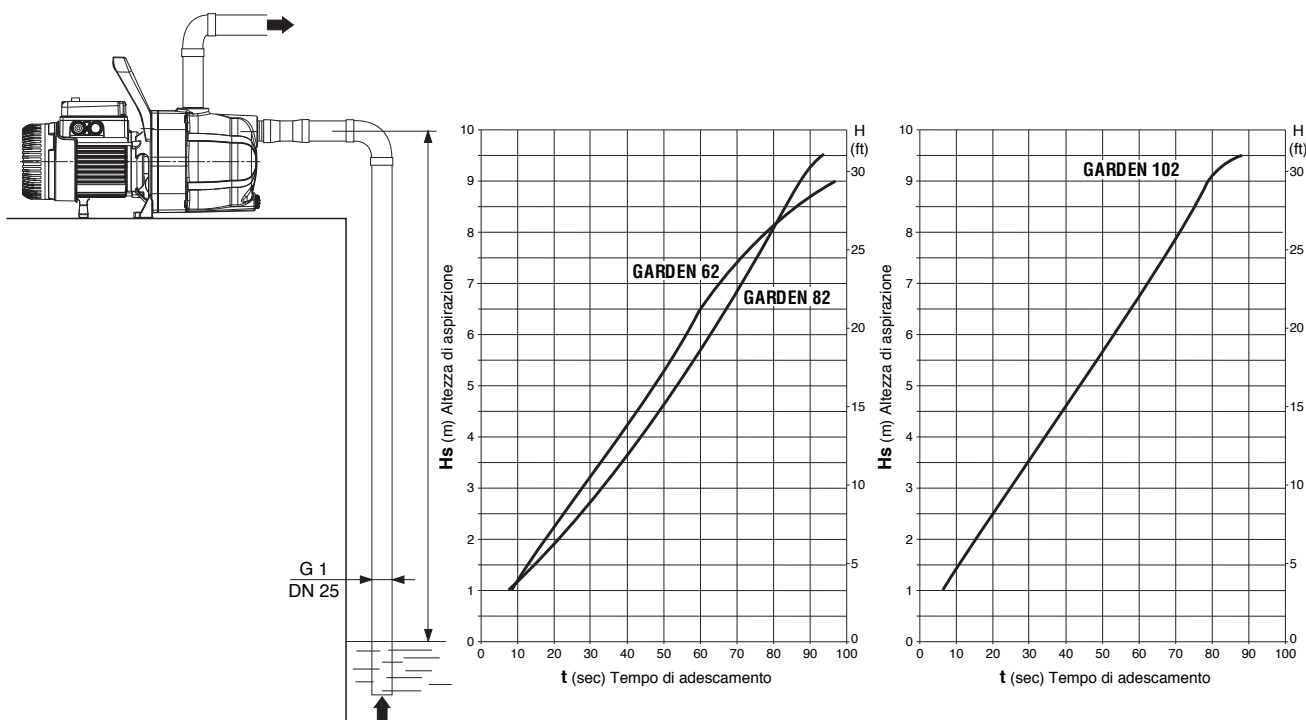
### MATERIALI

N°	PARTICOLARI*	MATERIALI
1	CORPO POMPA	GHISA G.JL 200 UNI EN 1561
3	SUPPORTO	ALLUMINIO PRESSOFUSO
4	GIRANTE	PPO-GF 20 (Noryl™)
7	ALBERO CON ROTORE	ACCIAIO INOX AISI 416 X12CrS13 UNI EN 10088 (UNI 6900: 71)
16	TENUTA MECCANICA	CARBONE/CERAMICA
28	GUARNIZIONE OR	GOMMA NBR
160	GRUPPO UGELLO DIFFUSORE VENTURI	PPO-GF 20 (Noryl™)

\* A contatto con il liquido



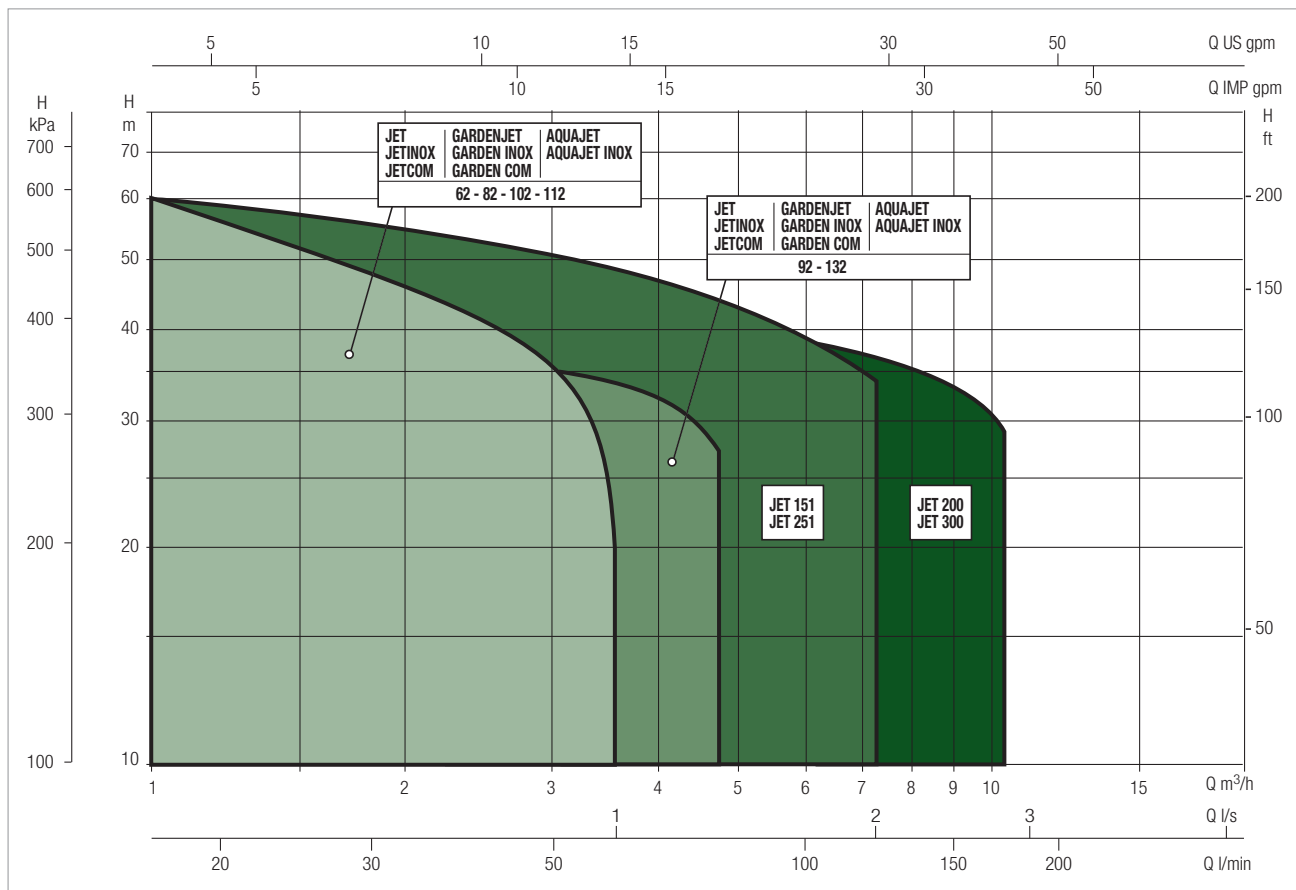
### CAPACITÀ DI AUTOADESCAMENTO



### CAMPO DELLE PRESTAZIONI

Le curve di prestazione sono basate su valori di viscosità cinematica = 1 mm<sup>2</sup>/s e densità pari a 1000 kg/m<sup>3</sup>. Tolleranza delle curve secondo ISO9906.

#### TABELLA GRAFICA DI SELEZIONE

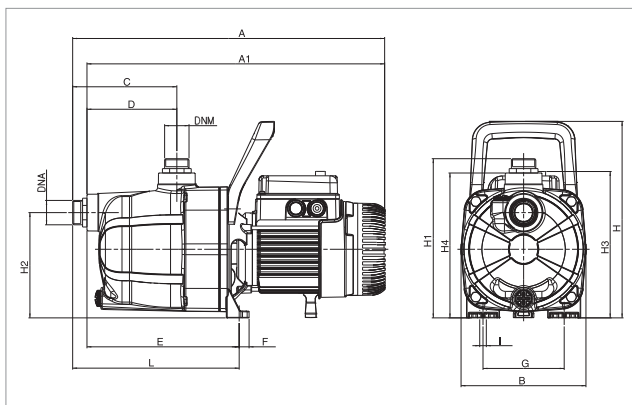
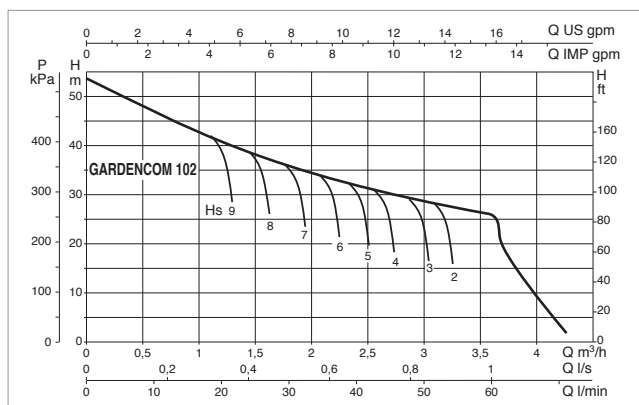
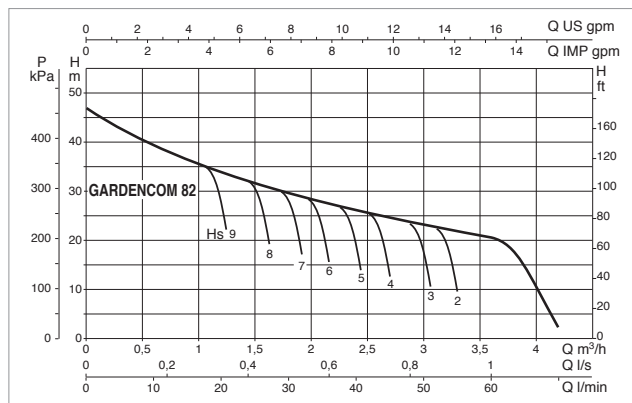
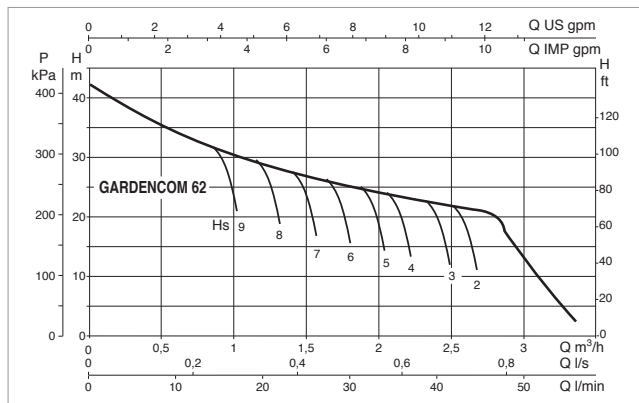


#### TABELLA DI SELEZIONE - GARDEN COM

MODEL	Q=m <sup>3</sup> /h	0	0,6	1,2	1,8	2,4	3,0	3,6	4,2	4,8
	Q=l/min	0	10	20	30	40	50	60	70	80
GARDEN COM 62 M	H (m)	42,7	35	29,2	25,6	22,9	13			
GARDEN COM 82 M		47	40	34	30	26,2	23,5	20,3		
GARDEN COM 102 M		53,8	47	41	36,3	32,4	28,8	25,8		

# GARDEN COM - ELETTOPOMPE CENTRIFUGHE AUTOADESCANTI PER APPROVVIGIONAMENTO IDRICO IN AMBIENTE DOMESTICO

Campo di temperatura del liquido pompato: da 0°C a +35°C - Massima temperatura ambiente: +40°C



Le curve di prestazione sono basate su valori di viscosità cinematica = 1 mm<sup>2</sup>/s e densità pari a 1000 kg/m<sup>3</sup>. Tolleranza delle curve secondo ISO9906.

MODELLO	DATI ELETTRICI						
	ALIMENTAZ. 50 Hz	P1 MAX kW	P2 NOMINALE		In A	CONDENSATORE	
			kW	HP		µF	Vc
GARDEN COM 62 M	1x220-240 V ~	0,72	0,44	0,6	3,12	12,5	450
GARDEN COM 82 M	1x220-240 V ~	0,85	0,6	0,8	3,8	12,5	450
GARDEN COM 102 M	1x220-240 V ~	1,13	0,75	1	5,1	16	450

MODELLO	A	A1	A2	B	C	D	E	F	G	H	H1	H2	H3	H4	I Ø	L	DN GAS	DN1 GAS	DIMENSIONI IMBALLO			VOLUME (mc)	PESO LORDO Kg
	L/A	L/B	H																				
GARDEN COM 62 M	425	406	-	170	142	122	208	14	111	268	217	144	199	198	9	227	1"	1"	470	240	240	0,027	8,0
GARDEN COM 82 M	425	406	-	170	142	122	208	14	111	268	217	144	199	198	9	227	1"	1"	470	240	240	0,027	8,2
GARDEN COM 102 M	444	425	-	170	142	122	208	14	111	268	217	144	209	203	9	227	1"	1"	470	240	240	0,027	10,0