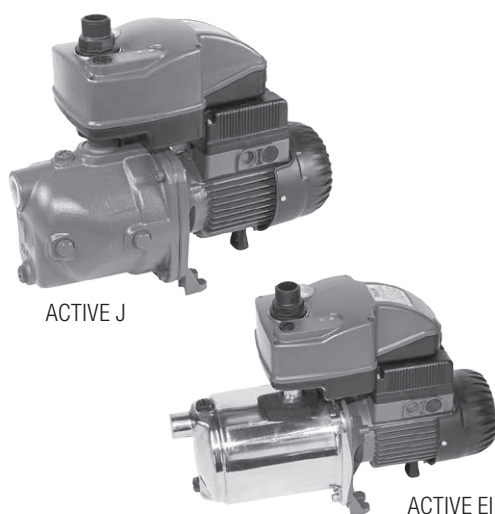


ACTIVE SYSTEM

SISTEMI DI PRESSURIZZAZIONE AUTOMATICI ON/OFF



DATI TECNICI

Campo di funzionamento:

da 0,4 a 10,5 m³/h con prevalenza fino a 62 metri.

Liquido pompato: pulito, libero da sostanze solide o abrasive, non viscoso, non aggressivo, non cristallizzato e chimicamente neutro, prossimo alle caratteristiche dell'acqua.

Campo di temperatura del liquido: da 0 °C a +35°C uso domestico (EN 60335-2-41). Da 0 °C a +40°C per altri impieghi.

Massima temperatura ambiente: +40°C

Massima pressione di esercizio: 8 bar (800 kPa)

Installazione: fissa in posizione orizzontale.

Esecuzioni speciali a richiesta: altre frequenze e/o tensioni.

Grado di protezione del motore: IP 44

Grado di protezione alla morsettiera: IP 55

Classe di isolamento: F

Tensione di serie: monofase 220/240 V / 50 Hz

trifase 230/400 V / 50 Hz

APPLICAZIONI

ACTIVE è un sistema automatico di sollevamento composto da una pompa, un motore e un'unità di controllo integrata. E' particolarmente idoneo per uso domestico, piccoli impianti per uso civile, agricolo, industriale, impianti di lavaggio ed applicazioni hobbistiche.

La pompa può essere usata per pompare acqua piovana, acqua potabile e non potabile.

Le pompe su cui si integra sono:

- pompe autoadescenti tipo JET, JETINOX e JETCOM oppure multistadio tipo EUROINOX idonee al funzionamento anche in presenza di bolle d'aria o gas. Sono indispensabili quando si preleva da pozzo artesiano e quando esistono difficoltà di aspirazione.
- pompe multistadio tipo EURO, EUROCOM idonee al funzionamento estremamente silenzioso sottobattente.

CARATTERISTICHE COSTRUTTIVE DELLA POMPA

Il sistema ACTIVE è un dispositivo di facile installazione e pronto all'uso, integrato all'elettropompa che:

- la controlla
- la comanda automaticamente
- ne regola il funzionamento
- ne limita gli avviamenti
- garantisce la stabilità di pressione all'interno del circuito idraulico
- permette il controllo elettronico della pressione di avviamento.

FUNZIONAMENTO

Il sistema ACTIVE è un dispositivo elettronico dotato di pressostato e flussostato, che permette all'elettropompa di funzionare sempre in condizioni ottimali. Con un minimo prelievo d'acqua, all'apertura di un'utilizzo, avvia l'elettropompa dopo che la pressione dell'impianto è scesa al valore di taratura, regolabile dall'utente (da 1,5 a 4,5 bar in funzione presso-flussostato da 1,5 a 8 bar in funzione pressostato). Nel caso di perdite nell'impianto, piccoli gocciolii e trafilamenti o di piccoli prelievi il sistema ACTIVE limita il numero di avviamenti dell'elettropompa.

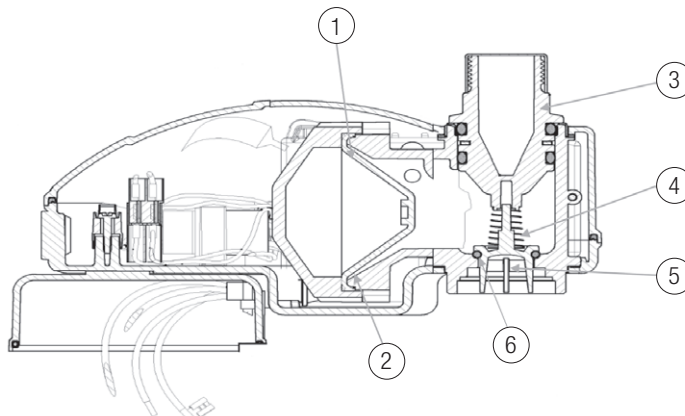
Elimina il colpo d'ariete, poichè alla sospensione del prelievo d'acqua, l'arresto dell'elettropompa (ritardato) avviene a portata nulla. In caso di mancanza d'acqua in aspirazione, il sistema ACTIVE interviene evitando che la pompa lavori a secco. Dotato di led di segnalazione di stato e allarmi. Provvede al riavvio automatico quando le condizioni di errore sono ripristinate.

Il sistema ACTIVE non richiede alcun tipo di regolazione e manutenzione.

MATERIALI

N°	PARTICOLARI *	MATERIALI
1	CORPO POLMONE	PA 66 30% FV
2	POLMONE	GOMMA EPDM ALIMENTARE
3	MANICOTTO + OR	POM-GF25 + NBR
4	MOLLA	ACCIAIO INOX AISI 302
5	VNR	POM COPOLYMER
6	GUARNIZIONE OR	GOMMA EPDM

* A contatto con il liquido



CAMPO DELLE PRESTAZIONI

Le curve di prestazione sono basate su valori di viscosità cinematica = 1 mm²/s e densità pari a 1000 kg/m³. Tolleranza delle curve secondo ISO9906.

TABELLA GRAFICA DI SELEZIONE

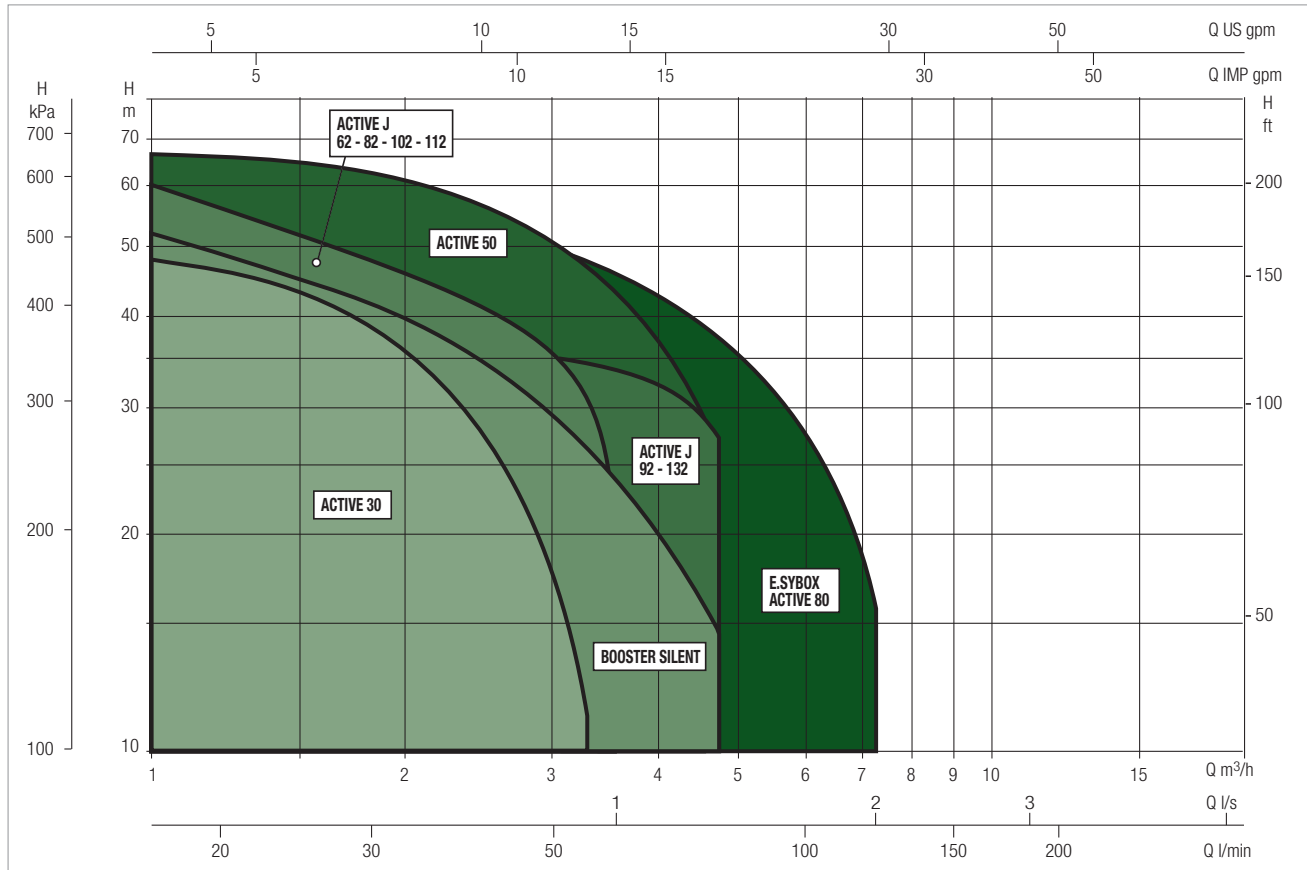
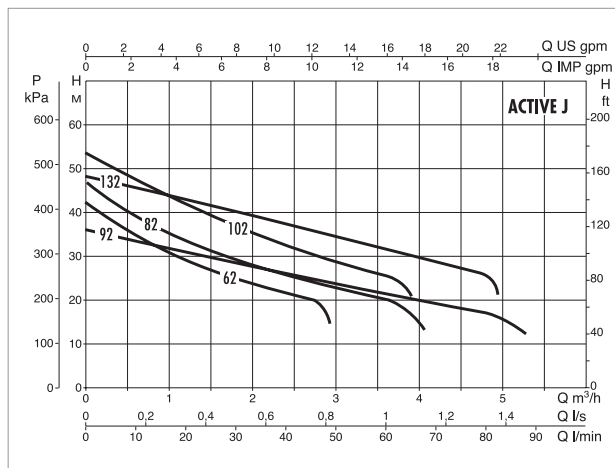
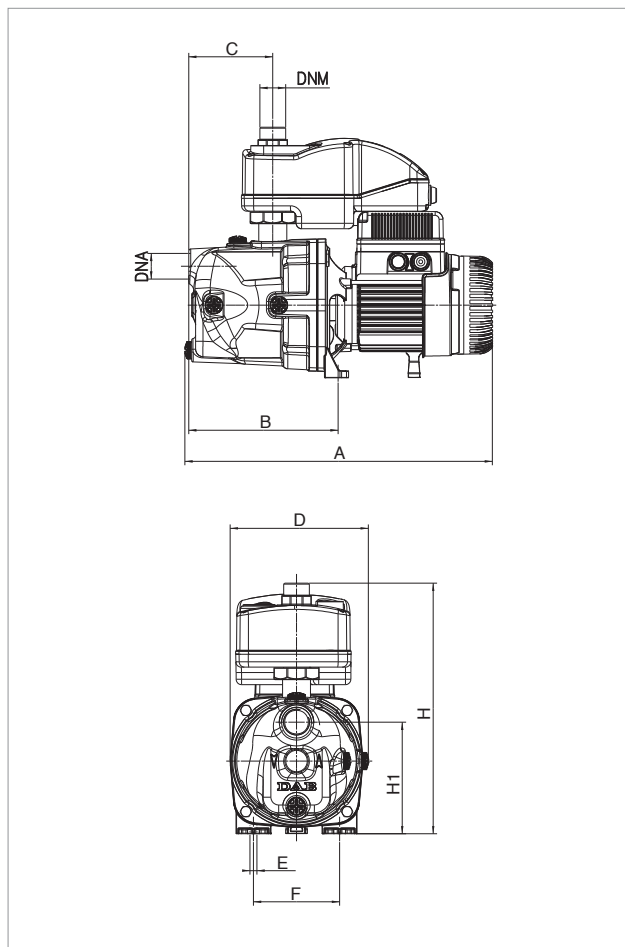


TABELLA DI SELEZIONE - ACTIVE SYSTEM

MODELLO	Q=m³/h		H (m)											
	Q=l/min	0	0,6	1,2	1,8	2,4	3,0	3,6	4,2	4,8	6	7,2		
ACTIVE J 62 M	0	42,7	35	29,2	25,6	22,9	13							
ACTIVE J 82 M	10	47	40	34	30	26,2	23,5	20,3						
ACTIVE J 102 M	20	53,8	47	41	36,3	32,4	28,8	25,8						
ACTIVE J 112 M	30	61	54	47,8	42,8	38,8	34,8	20						
ACTIVE J 92 M	40	36,2	33,5	31	28,4	26	24	21,8	19,6	17,5				
ACTIVE J 132 M	50	48,3	45,6	42,8	40	37,6	35	32,5	30	27,2				
ACTIVE JI 82 M	60	47	40	34	30	26,2	23,5	20,3						
ACTIVE JI 102 M	70	53,8	47	41	36,3	32,4	28,8	25,8						
ACTIVE JI 112 M	80	61	54	47,8	42,8	38,8	34,8	20						
ACTIVE JI 92 M	90	36,2	33,5	31	28,4	26	24	21,8	19,6	17,5				
ACTIVE JI 132 M	100	48,3	45,6	42,8	40	37,6	35	32,5	30	27,2				
ACTIVE JC 102 M	120	53,8	47	41	36,3	32,4	28,8	25,8						
ACTIVE JC 132 M		48,3	45,6	42,8	40	37,6	35	32,5	30	27,2				
ACTIVE E 30/50 M		42,2	40,2	38,2	36,2	33,8	30	24,8	19,5	14				
ACTIVE EI 25/30 M		34,4	31,7	28,3	23,5	17,5	11							
ACTIVE EI 30/30 M		46	42,2	37,8	31,2	23,3	14,3							
ACTIVE EI 40/30 M		57	52,7	47	38,8	29	17,7							
ACTIVE EI 30/50 M		42,2	40,2	38,2	36,2	33,8	30	24,8	19,5	14				
ACTIVE EI 40/50 M		57,7	55,3	52,8	50,1	47,1	42,7	35,8	28	19,2				
ACTIVE EI 50/50 M		72	68,5	65,5	62,1	58,2	52,2	48	43,6	34,5	26			
ACTIVE EI 25/80 M		34		33	32	30,5	28,5	26	23,5	21	14,5	6,5		
ACTIVE EI 30/80 M		47		46,5	45	43,5	41	38	34,5	31	23	12		
ACTIVE EI 40/80 M		59	58	57	56	54	51	47,5	43,8	39,5	29,5	16		

ACTIVE J - SISTEMI DI PRESSURIZZAZIONE AUTOMATICI ON/OFF PER APPROVVIGIONAMENTO IDRICO IN AMBIENTE DOMESTICO

Campo di temperatura del liquido pompato: da 0°C a +35°C uso domestico, da 0°C a +40°C altri impieghi - Massima temperatura ambiente: +40°C



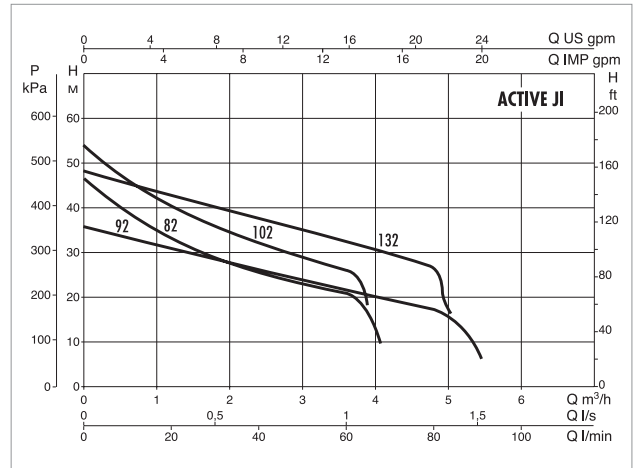
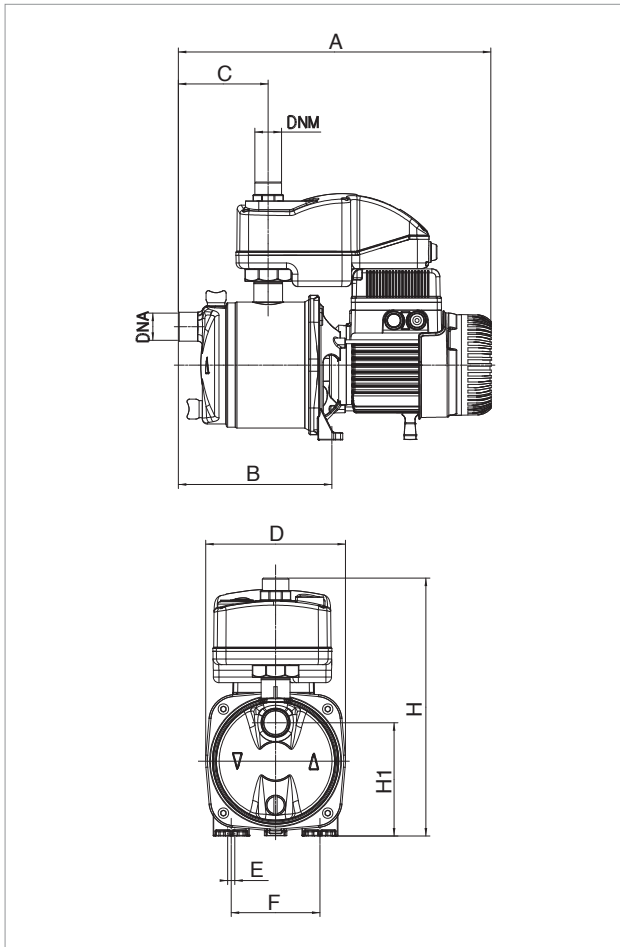
Le curve di prestazione sono basate su valori di viscosità cinematica = 1 mm²/s e densità pari a 1000 kg/m³. Tolleranza delle curve secondo ISO9906.

MODELLO	DATI ELETTRICI						
	ALIMENTAZ. 50 Hz	P1 MAX kW	P2 NOMINALE		In A	CONDENSATORE	
			kW	HP		µF	Vc
ACTIVE J 62 M	1x220-240 V ~	0,720	0,44	0,6	3,12	12,5	450
ACTIVE J 82 M	1x220-240 V ~	0,850	0,6	0,8	3,8	12,5	450
ACTIVE J 102 M	1x220-240 V ~	1,130	0,75	1	5,1	16	450
ACTIVE J 92 M	1x220-240 V ~	0,940	0,75	1	4,2	14	450
ACTIVE J 132 M	1x220-240 V ~	1,490	1	1,36	6,6	25	450

MODELLO	A	B	C	D	E	F	H	H1	DNA GAS	DNM GAS	DIMENSIONI IMBALLO			PESO LORDO Kg
											L/A	L/B	C	
ACTIVE J 62 M	395	192	108	178	9	111	322	144	1"	1"	476	234	348	10,50
ACTIVE J 82 M	395	192	108	178	9	111	322	144	1"	1"	476	234	348	13,2
ACTIVE J 102 M	395	192	108	178	9	111	322	144	1"	1"	476	234	348	12,50
ACTIVE J 92 M	395	192	108	178	9	111	322	144	1"	1"	476	234	348	11,70
ACTIVE J 132 M	395	192	108	178	9	111	322	144	1"	1"	476	234	348	13,50

ACTIVE JI - SISTEMI DI PRESSURIZZAZIONE AUTOMATICI ON/OFF PER APPROVVIGIONAMENTO IDRICO IN AMBIENTE DOMESTICO

Campo di temperatura del liquido pompato: da 0°C a +35°C uso domestico, da 0°C a +40°C altri impieghi - Massima temperatura ambiente: +40°C



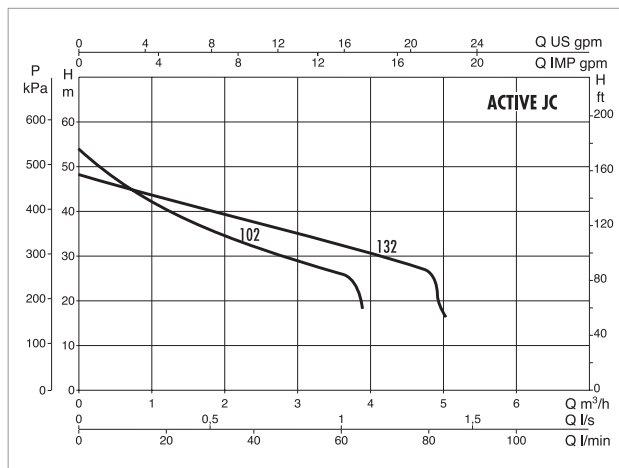
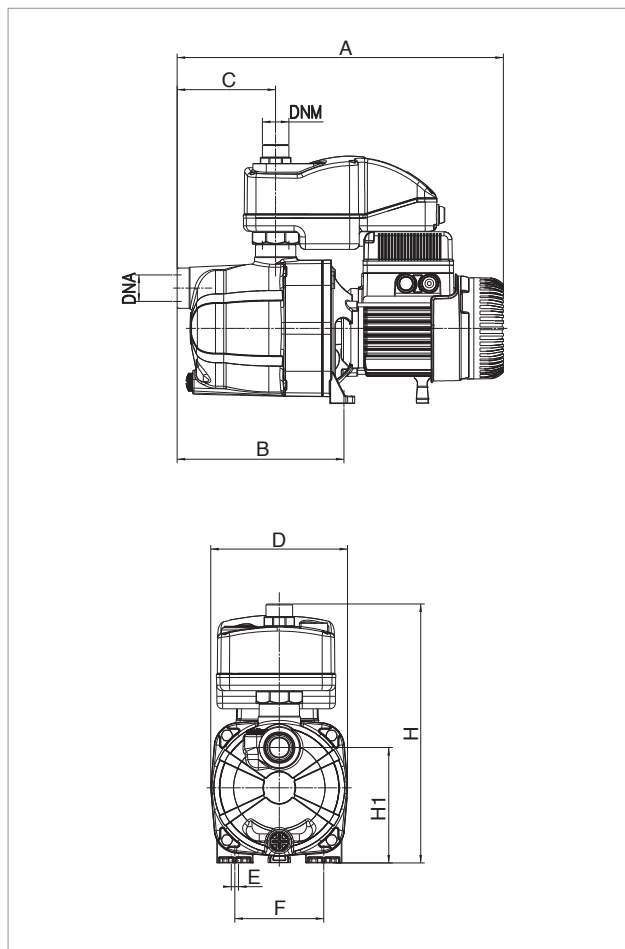
Le curve di prestazione sono basate su valori di viscosità cinematica = 1 mm²/s e densità pari a 1000 kg/m³. Tolleranza delle curve secondo ISO9906.

MODELLO	DATI ELETTRICI						
	ALIMENTAZ. 50 Hz	P1 MAX kW	P2 NOMINALE		In A	CONDENSATORE	
			kW	HP		µF	Vc
ACTIVE JI 82 M	1x220-240 V ~	0,85	0,6	0,8	3,8	12,5	450
ACTIVE JI 102 M	1x220-240 V ~	1,13	0,75	1	5,1	16	450
ACTIVE JI 92 M	1x220-240 V ~	0,94	0,75	1	4,2	14	450
ACTIVE JI 112 M	1x220-240 V ~	1,4	1	1,36	6	25	450
ACTIVE JI 132 M	1x220-240 V ~	1,49	1	1,36	6,6	25	450

MODELLO	A	B	C	D	E	F	H	H1	DNA GAS	DNM GAS	DIMENSIONI IMBALLO			PESO LORDO Kg
											L/A	L/B	C	
ACTIVE JI 82 M	390	192	112	174	9	111	322	141	1"	1"	476	234	348	10,70
ACTIVE JI 102 M	390	192	112	174	9	111	322	141	1"	1"	476	234	348	12,50
ACTIVE JI 92 M	390	192	112	174	9	111	322	141	1"	1"	476	234	348	11,70
ACTIVE JI 112 M	390	192	112	174	9	111	322	141	1"	1"	476	234	348	13,70
ACTIVE JI 132 M	390	192	112	174	9	111	322	141	1"	1"	476	234	348	13,50

ACTIVE JC - SISTEMI DI PRESSURIZZAZIONE AUTOMATICI ON/OFF PER APPROVVIGIONAMENTO IDRICO IN AMBIENTE DOMESTICO

Campo di temperatura del liquido pompato: da 0°C a +35°C uso domestico, da 0°C a +40°C altri impieghi - Massima temperatura ambiente: +40°C



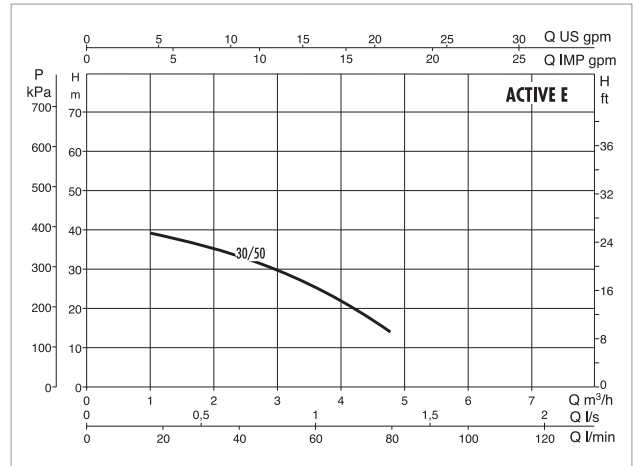
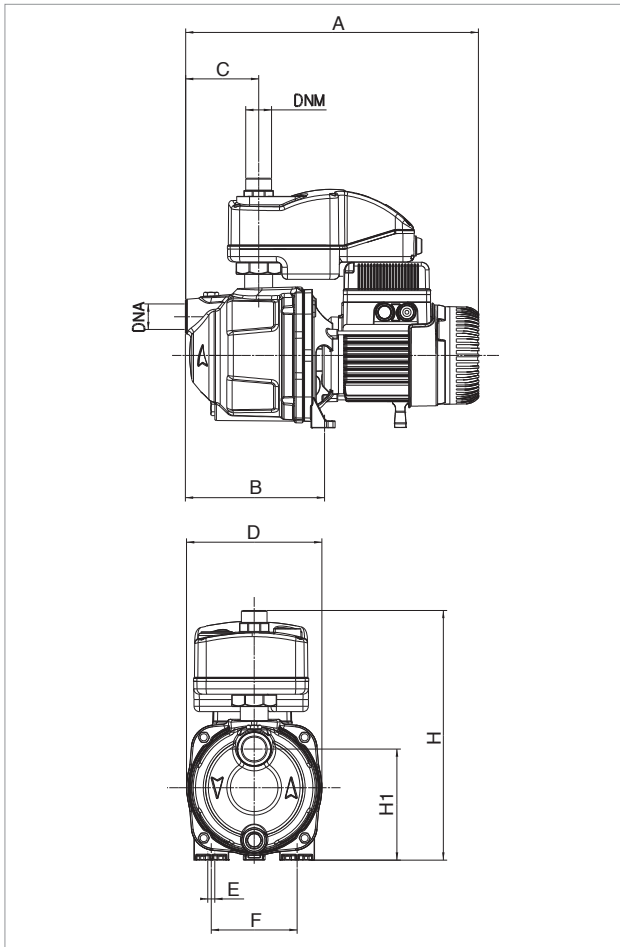
Le curve di prestazione sono basate su valori di viscosità cinematica = 1 mm²/s e densità pari a 1000 kg/m³. Tolleranza delle curve secondo ISO9906.

MODELLO	DATI ELETTRICI						
	ALIMENTAZ. 50 Hz	P1 MAX kW	P2 NOMINALE		In A	CONDENSATORE	
			kW	HP		µF	Vc
ACTIVE JC 102 M	1x220-240 V ~	1,130	0,75	1	5,1	16	450
ACTIVE JC 132 M	1x220-240 V ~	1,49	1	1,36	6,6	25	450

MODELLO	A	B	C	D	E	F	H	H1	DNA	DNM	DIMENSIONI IMBALLO			PESO LORDO Kg
											L/A	L/B	C	
ACTIVE JC 102 M	406	208	122	170	9	111	322	144	1° G	1° G	476	234	348	12,50
ACTIVE JC 132 M	406	208	122	170	9	111	322	144	1° G	1° G	476	234	348	13,50

ACTIVE E - SISTEMI DI PRESSURIZZAZIONE AUTOMATICI ON/OFF PER APPROVVIGIONAMENTO IDRICO IN AMBIENTE DOMESTICO

Campo di temperatura del liquido pompato: da 0°C a +35°C uso domestico, da 0°C a +40°C altri impieghi - Massima temperatura ambiente: +40°C



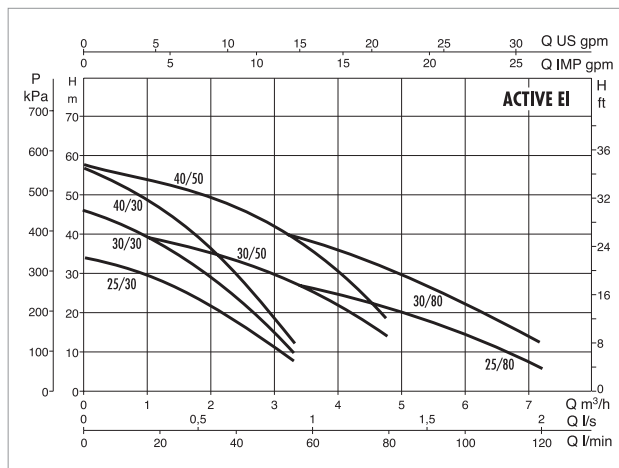
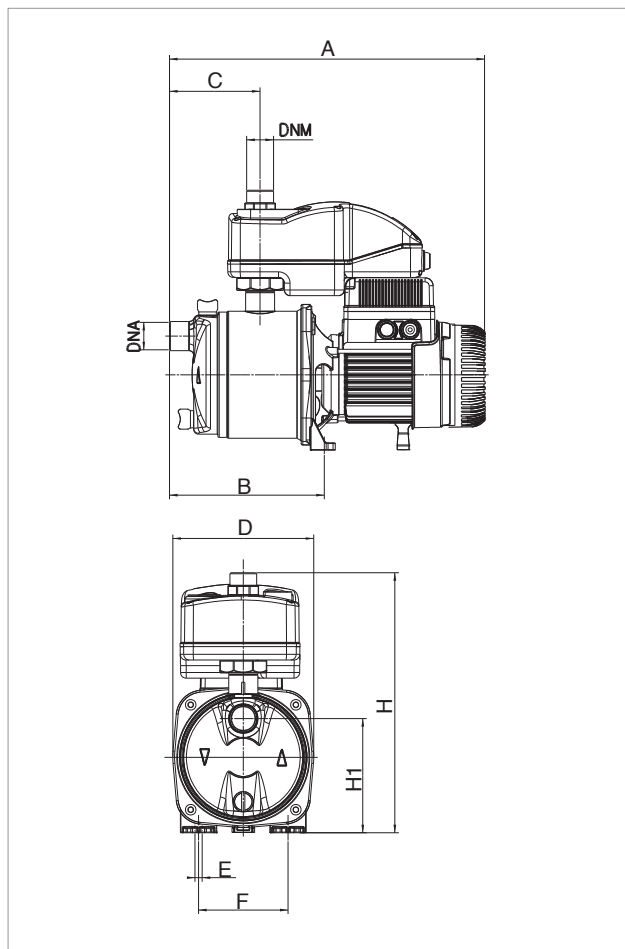
Le curve di prestazione sono basate su valori di viscosità cinematica = 1 mm²/s e densità pari a 1000 kg/m³. Tolleranza delle curve secondo ISO9906.

MODELLO	DATI ELETTRICI						
	ALIMENTAZ. 50 Hz	P1 MAX kW	P2 NOMINALE		In A	CONDENSATORE	
			kW	HP		µF	Vc
ACTIVE E 30/50 M	1x220-240 V ~	0,88	0,55	0,75	3,9	12,5	450

MODELLO	A	B	C	D	E	F	H	H1	DNA GAS	DNM GAS	DIMENSIONI IMBALLO			PESO LORDO Kg
											L/A	L/B	C	
ACTIVE E 30/50 M	377	180	94	175	9	111	322	144	1"	1"	476	234	348	11,70

ACTIVE EI - SISTEMI DI PRESSURIZZAZIONE AUTOMATICI ON/OFF PER APPROVVIGIONAMENTO IDRICO IN AMBIENTE DOMESTICO

Campo di temperatura del liquido pompato: da 0°C a +35°C uso domestico, da 0°C a +40°C altri impieghi - Massima temperatura ambiente: +40°C



Le curve di prestazione sono basate su valori di viscosità cinematica = 1 mm²/s e densità pari a 1000 kg/m³. Tolleranza delle curve secondo ISO9906.

MODELLO	DATI ELETTRICI						
	ALIMENTAZ. 50 Hz	P1 MAX kW	P2 NOMINALE		I _n A	CONDENSATORE	
			kW	HP		μF	V _c
ACTIVE EI 25/30 M	1x220-240 V ~	0,520	0,37	0,5	2,4	10	450
ACTIVE EI 30/30 M	1x220-240 V ~	0,720	0,45	0,6	3,2	12,5	450
ACTIVE EI 40/30 M	1x220-240 V ~	0,880	0,55	0,75	3,9	12,5	450
ACTIVE EI 30/50 M	1x220-240 V ~	0,880	0,55	0,75	3,9	12,5	450
ACTIVE EI 40/50 M	1x220-240 V ~	1,200	0,8	1,1	5,3	20	450
ACTIVE EI 50/50 M	1x220-240 V ~	1,48	1	1,36	6	25	450
ACTIVE EI 25/80 M	1x220-240 V ~	0,880	0,55	0,75	3,9	12,5	450
ACTIVE EI 30/80 M	1x220-240 V ~	1,200	0,8	1,1	5,3	20	450
ACTIVE EI 40/80 M	1x220-240 V ~	1,48	1	1,36	6	25	450

MODELLO	A	B	C	D	E	F	H	H1	DNA	DNM	DIMENSIONI IMBALLO			PESO LORDO Kg
											L/A	L/B	C	
ACTIVE EI 25/30 M	390	192	112	174	9	111	322	141	1" G	1" G	476	234	348	10,90
ACTIVE EI 30/30 M	445	247	167	174	9	111	322	141	1" G	1" G	476	234	348	13,50
ACTIVE EI 40/30 M	445	247	167	174	9	111	322	141	1" G	1" G	476	234	348	14,00
ACTIVE EI 30/50 M	390	192	112	174	9	111	322	141	1" G	1" G	476	234	348	10,00
ACTIVE EI 40/50 M	445	247	167	174	9	111	322	141	1" G	1" G	476	234	348	15,50
ACTIVE EI 50/50 M	445	247	167	174	9	111	322	141	1"	1"	476	234	348	15,20
ACTIVE EI 25/80 M	390	192	112	174	9	111	322	141	1" G	1" G	476	234	348	9,50
ACTIVE EI 30/80 M	445	247	167	174	9	111	322	141	1" G	1" G	476	234	348	15,50
ACTIVE EI 40/80 M	445	247	167	174	9	111	322	141	1"	1"	476	234	348	15,00