



DATI TECNICI

Campo di funzionamento: da 0,4 a 14,4 m³/h

Liquido pompato: pulito, libero da sostanze solide o abrasive, non viscoso, non aggressivo, non cristallizzato e chimicamente neutro, prossimo alle caratteristiche dell'acqua.

Campo di temperatura del liquido: da 0°C a +35°C per uso domestico

Massima temperatura ambiente: +40°C

Massima pressione di esercizio: PN10

Esecuzioni speciali a richiesta: contattare rete vendita

Grado di protezione: IP44

APPLICAZIONI

Gruppi di pressurizzazione particolarmente adatti per uso domestico, piccoli impianti ad uso civile, agricolo o industriale dove la funzione richiesta è l'autoadescamento pompa (capacità di aspirazione anche in presenza di bolle d'aria).

Si distinguono per l'assoluta affidabilità, la semplicità di funzionamento e la minima manutenzione.

CARATTERISTICHE COSTRUTTIVE - COMPONENTI

PARTE IDRAULICA

2 Elettropompe centrifughe autoadescanti JET.

Basamento in lamiera zincata completo di 4 piedini in gomma antivibranti.

Collettori di aspirazione e mandata in acciaio zincato.

Valvole a sfera con bocchettone in aspirazione e mandata di ciascuna pompa.

Valvole di ritegno in aspirazione di ciascuna pompa.

2 Tappi in ghisa zincata tropicalizzata per chiusura collettori.

Manometro radiale con valvola intercettazione.

1 serbatoio a membrana 8 litri (ottimizza il numero avviamenti pompe).

PARTE ELETTRICA

1 modulo Active driver sulla mandata di ciascuna pompa (vedi cenni su Active Driver a inizio paragrafo).

1 centralino di protezione.

SISTEMA MULTI INVERTER CON ACTIVE DRIVER

L'Inverter regola in modo continuo la velocità di rotazione di una elettropompa, in modo da mantenere una pressione costante al variare della portata.

Le altre elettropompe, sempre a velocità variabile, vengono inserite in cascata, dopo che la prima ha raggiunto la massima velocità e, modulando, compensano le fluttuazioni di pressione nell'impianto.

Ad ogni ciclo di funzionamento è possibile impostare la commutazione di riavvio su una pompa diversa, in modo da garantire un utilizzo uniforme di tutte le elettropompe.

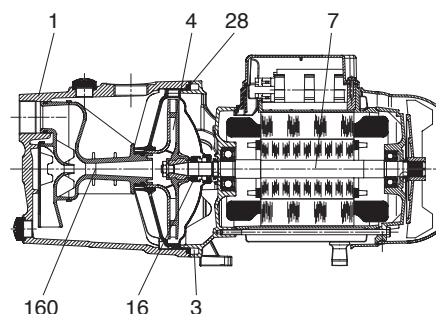
È possibile anche impostare dei tempi di lavoro per singola pompa, con scambio di funzionamento dopo il tempo impostato.

La pressione "SP" è regolabile dall'utente tramite due tasti "+" e "-" posti sull'A.D. (di regola tutte le pompe sono impostate allo stesso valore di pressione).

MATERIALI

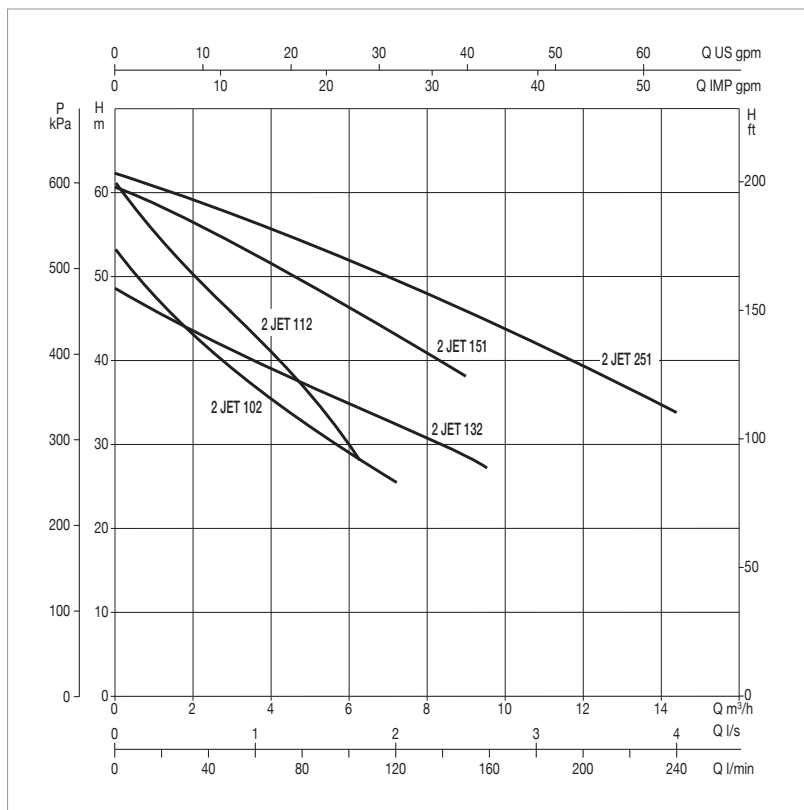
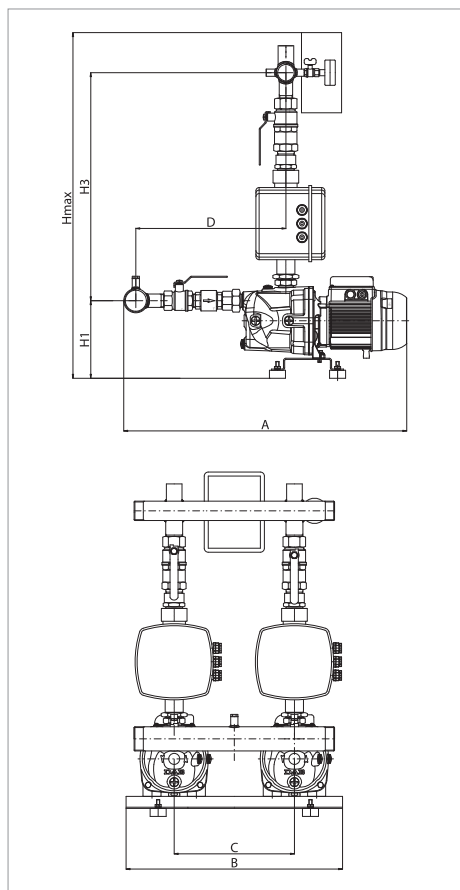
N°	PARTICOLARI *	MATERIALI
1	CORPO POMPA	GHISA 200 UNI ISO 185
3	SUPPORTO	ALLUMINIO PRESSOFUSO
4	GIRANTE	TECNOPLIMERO A
7	ALBERO CON ROTORE	ACCIAIO INOX AISI 416 X12 CrS13 - UNI 6900/71
16	TENUTA MECCANICA	CARBONE/CERAMICA
28	GUARNIZIONE OR	GOMMA NBR
160	GRUPPO UGELLO DIFFUSORE VENTURI	TECNOPLIMERO A

* A contatto con il liquido



2 JET AD - PRESSURIZZAZIONE DOMESTICA

Campo di temperatura del liquido pompato: da 0°C a +35°C - Massima temperatura ambiente: +40°C - Max portata: 14,4 m³/h



Le curve di prestazione sono basate su valori di viscosità cinematica = 1 mm²/s e densità pari a 1000 kg/m³. Tolleranza delle curve secondo ISO9906. **Prestazioni complessive riferite a DUE pompe funzionanti contemporaneamente.** Le prestazioni di gruppi con pompe più piccole (es. 2JET 92) si ottengono con la semplice taratura del modulo Active Driver.

MODELLO	ALIMENTAZIONE 50 Hz	P2 NOMINALE		MODELLO ACTIVE DRIVER	In (gruppo) A	PORTATA m ³ /h	PRESSIONE MAX BAR	PRESSIONE STANDARD BAR
		kW	HP					
2 JET AD 102	1x220-240 V~	2x0,75	2x1	MT 1,0	2x5,7	6,6-3,0	5	4
2 JET AD 112	1x220-240 V~	2x1	2x1,36	MT 1,0	2x7,4	6,6-3,0	5,8	4,5
2 JET AD 132	1x220-240 V~	2x1	2x1,36	MT 1,0	2x8,1	9,6-3,0	4,6	3,5
2 JET AD 151	1x220-240 V~	2x1,1	2x1,5	MT 2,2	2x9	9,4-5,0	6	5
2 JET AD 251	3x400 V~ (3+N) *	2x1,85	2x2,5	MT 2,2	2x12	14,4-7,2	6	5

* A richiesta disponibile con alimentazione monofase (1x220-240 V~).

MODELLO	A	B	C	D	H max	H1	H3	DNA	DNM	DIMENSIONI IMBALLO			VOLUME m ³	PESO Kg
										L/A	L/B	H		
2 JET AD 102	706	540	300	374	862	193	569	2"	1" 1/2	850	610	1000	0,52	56
2 JET AD 112	706	540	300	374	862	193	569	2"	1" 1/2	850	610	1000	0,52	56
2 JET AD 132	706	540	300	374	862	193	569	2"	1" 1/2	850	610	1000	0,52	56
2 JET AD 151	706	540	300	374	862	193	569	2"	1" 1/2	850	610	1000	0,52	96
2 JET AD 251	706	540	300	374	862	193	569	2"	1" 1/2	850	610	1000	0,52	105

I gruppi vengono forniti completi di un robusto imballo di cartone con paletta di legno e libretto istruzioni di installazione / manutenzione.