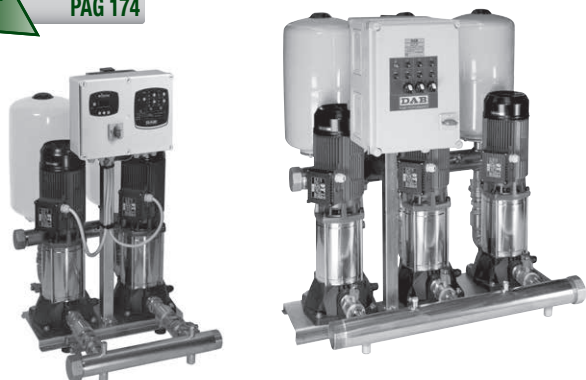




E.BOX  
PAG 174



### DATI TECNICI

**Campo di funzionamento:** da 1 a 36 m<sup>3</sup>/h

**Liquido pompato:** pulito, libero da sostanze solide o abrasive, non viscoso, non aggressivo, non cristallizzato e chimicamente neutro, prossimo alle caratteristiche dell'acqua.

**Campo di temperatura del liquido:** da 0°C a +50°C  
**Massima temperatura ambiente:** +40°C

**Massima pressione di esercizio:** PN16

**Esecuzioni speciali a richiesta:** contattare rete vendita

**Grado di protezione:** IP44

Motori IE2 di serie da 0,75 kW fino a 5,5 Kw - IE3 ≥ 7,5 Kw

### APPLICAZIONI

Gruppi di sollevamento dell'acqua adatti per uso domestico, piccoli impianti per uso civile, agricolo o industriale. L'impiego di elettropompe centrifughe pluristadio ad asse verticale ne assicura alte prestazioni con elevati rendimenti. Si distinguono particolarmente per ingombri limitati, la robustezza, l'assoluta affidabilità e la grande silenziosità.

### CARATTERISTICHE COSTRUTTIVE

#### PARTE IDRAULICA

1-2-3 elettropompe pluristadio ad asse verticale KVC; basamento in lamiera zincata; collettori di aspirazione e mandata in acciaio INOX AISI 304 (1KVC senza collettore aspirazione); 1-2-3 serbatoi a membrana; valvole a sfera con bocchettoni in aspirazione ed in mandata ciascuna pompa; valvole di ritegno con bocchettoni in aspirazione di ciascuna pompa; attacchi 1 1/4" per alimentatore d'aria in aspirazione ciascuna pompa; 2 tappi femmina INO per chiusura collettori; piantone in acciaio zincato porta quadro elettrico.

#### PARTE ELETTRICA

##### GRUPPI 1KVC

**Versione monofase.** 1 pressostato bipolare collegato all'elettropompa, completo di spina alimentazione.

**Versione trifase.** Quadro telesalvamatore con pulsante di riarmo, 1 pressostato bipolare collegato all'elettropompa.

##### GRUPPI 2KVC

Fornito su cassetta in materiale termoplastico autoestinguente, con un grado di protezione IP55, il quadro protegge le elettropompe dalle condizioni anomale come: sovraccarichi e sovratemperatura a riarmo automatico, cortocircuiti con fusibili (solo modello Plus), sovracorrenti delle pompe (protezione amperometrica), tensioni anomali, marcia a secco, rapidi avviamenti, guasto del del sensore di pressione o incoerenza dei comandi di protezione esterni.

#### COMPONENTI A FRONTE QUADRO:

Sezionatore generale con blocco porta lucchettabile. Pulsanti selezione funzionamento AUT - OFF - MAN. Pulsanti RESET allarmi. Display fronte quadro. Spie segnalazione marcia, blocco, allarmi.

#### COMPONENTI INTERNI AL QUADRO:

Scheda elettronica di comando e controllo con fusibili di protezione e contattori. Morsetti di collegamento all'alimentazione (monofase oppure trifase). Morsetti di collegamento ai pressostati marcia a secco o sovrappressione (Optional). Contatti N.O. per segnalazioni allarme. Mini dip switch di selezione funzioni (trasmettitore pressione o pressostati, serbatoi standard o supplementari).

##### GRUPPI 3KVC

Quadro elettrico in materiale plastico antiurto, autoestinguente a tenuta IP 55. Il quadro comprende interruttore generale, interruttori magnetotermici di protezione elettropompe, sistema di scambio ordine partenza elettropompe, circuito in bassa tensione 24 v per pressostati di comando, selettori MAN-O-AUT. (pulsanti di marcia per quadro versione monofase), spie di segnalazione a fronte quadro. Installato su apposito piantone posto su basamento pompe. 3 Pressostati prearati di avviamento / arresto pompe.

Il quadro elettrico dei gruppi 2KVC e 3KVC è predisposto per il collegamento di:

KIT pressostato o galleggiante di protezione contro la marcia a secco (\*)

KIT pressostato di arresto per sovrappressione (\*)

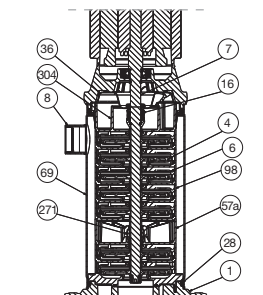
(\*) da richiedere separatamente come Optional.

I gruppi vengono forniti completi di un robusto imballo di cartone con paletta di legno e istruzioni di installazione / manutenzione con schema elettrico.

## MATERIALI

N°	PARTICOLARI *	MATERIALI
1	CORPO POMPA	TECNOPOLIMERO A
4	GIRANTE	TECNOPOLIMERO B
6	DIFFUSORE	TECNOPOLIMERO B
7	ALBERO CON ROTORE	ACCIAIO INOX AISI 303 X10 CrNi S 1089 UNI 6900/71
16	TENUTA MECCANICA	CARBURIO DI SILICIO/CARBONE
28	GUARNIZIONE OR	GOMMA EPDM
36	DISCO PORTATENUTA	ACCIAIO INOX AISI 304 X5 CrNi 1810 UNI 6900/71

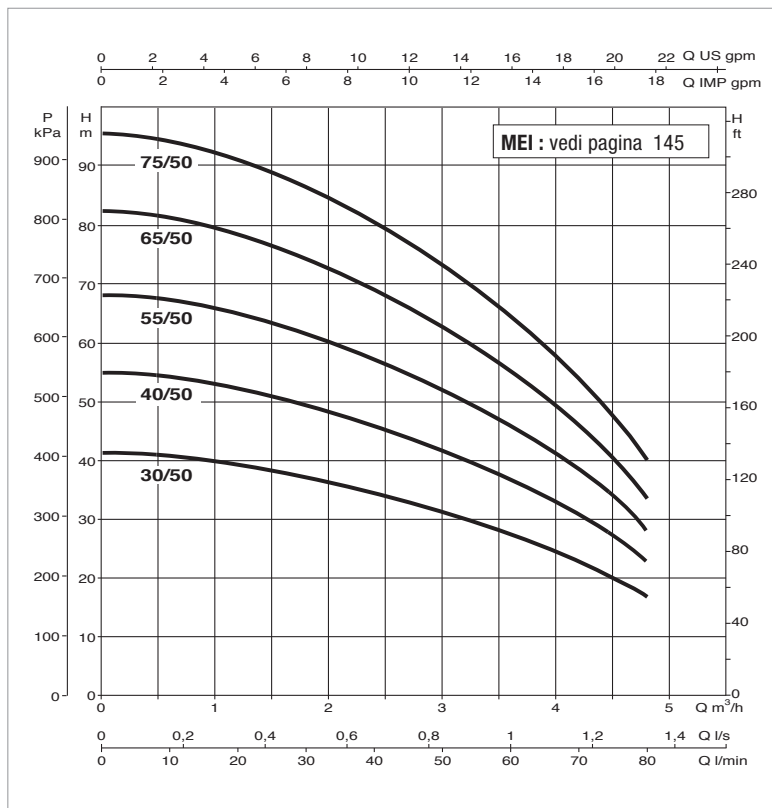
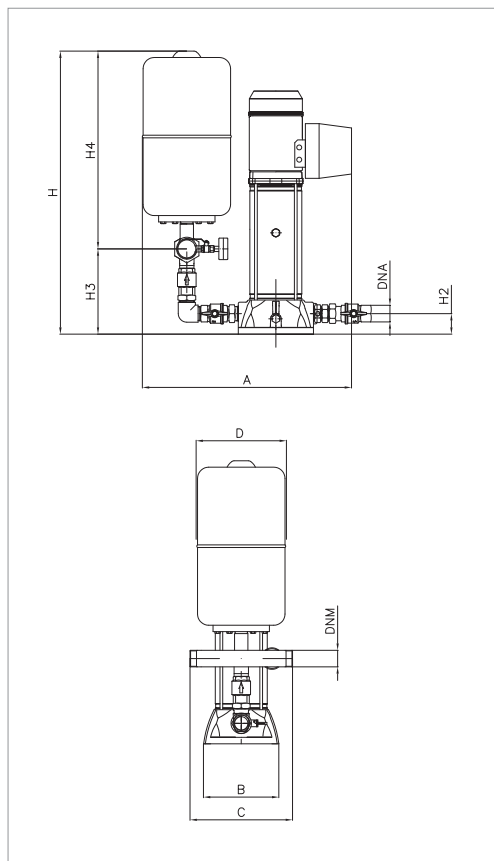
N°	PARTICOLARI *	MATERIALI
57a	STADIO INTERMEDIO	TECNOPOLIMERO B
69	CAMICIA	ACCIAIO INOX AISI 304 X5 CrNi 1810 UNI 6900/71
98	CORPO DIFFUSORE	TECNOPOLIMERO B
271	BOCCOLA DI CENTRAGGIO	BRONZO B14
304	CONVOGLIATORE	TECNOPOLIMERO B
8	DNM (solo KVCX di serie)	



\* A contatto con il liquido.

# 1 KVC 50 - GRUPPI DI PRESSURIZZAZIONE AD USO CIVILE

Campo di temperatura del liquido pompato: da -10°C a +50°C - Massima temperatura ambiente: +40°C



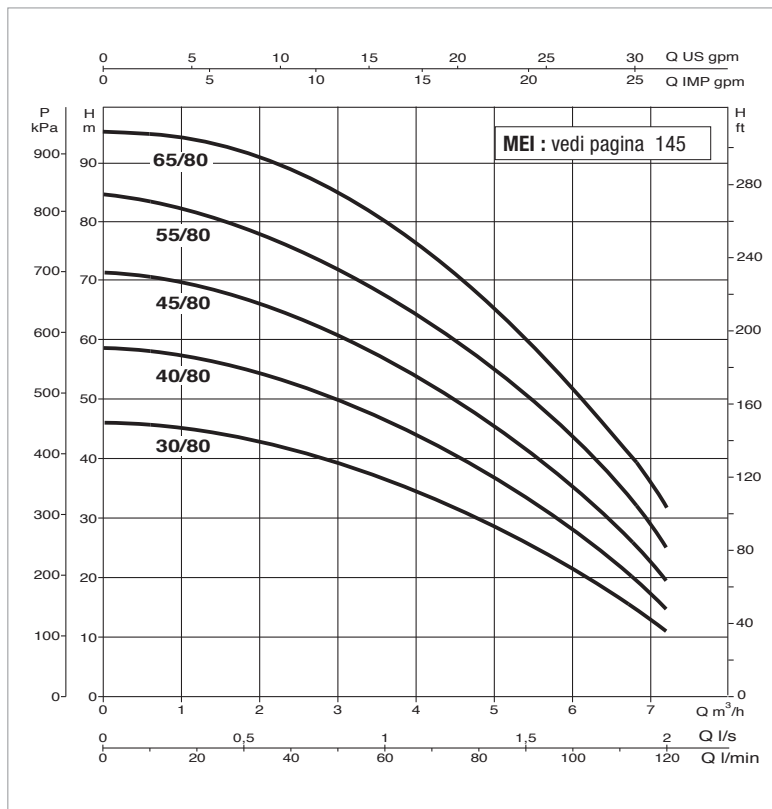
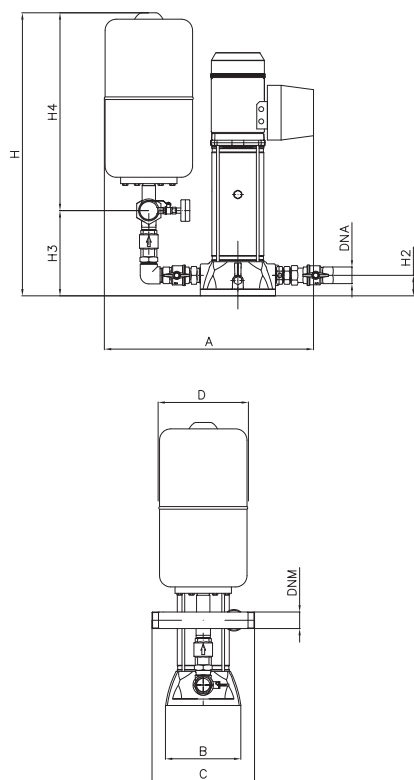
Le curve di prestazione sono basate su valori di viscosità cinematica = 1 mm<sup>2</sup>/s e densità pari a 1000 kg/m<sup>3</sup>  
Tolleranza delle curve secondo ISO9906.

MODELLO	ALIMENTAZIONE 50 Hz	P2 NOMINALE		In A	PORTATA m <sup>3</sup> /h	PRESSIONE MAX OTTENIBILE BAR	TARATURA PRESSOSTATO BAR
		kW	HP				
1KVC 30/50 M 1x	220-240 v	0,55	0,75	4	4,5 - 1	4	2,5 - 3,5
1KVC 30/50 T	3x 400 v	0,55	0,75	1,4	4,5 - 1	4	2,5 - 3,5
1KVC 40/50 M 1x	220-240 v	0,8	1,1	5,6	4,5 - 1	5,2	4 - 5
1KVC 40/50 T	3x 400 v	0,8	1,1	2,2	4,5 - 1	5,2	4 - 5
1KVC 55/50 M 1x	220-240 v	1	1,36	6,4	4,5 - 1	6,5	5 - 6
1KVC 55/50 T	3x 400 v	1	1,36	2,6	4,5 - 1	6,5	5 - 6
1KVC 65/50 M 1x	220-240 v	1,1	1,5	7,4	4,5 - 1	8	6,5 - 7,5
1KVC 65/50 T	3x 400 v	1,1	1,5	3,1	4,5 - 1	8	6,5 - 7,5
1KVC 75/50 M 1x	220-240 v	1,5	2	9	4,5 - 1	9	7,5 - 8,5
1KVC 75/50 T	3x 400 v	1,5	2	3,6	4,5 - 1	9	7,5 - 8,5

MODELLO	A	B	C	D	H	H2	H3	H4	Ø COLLETTORI		PESO Kg	
									DNA (asp.)	DNM (man.)	Monofase	trifase
1KVC 30/50	630	300	300	260	730	60	290	450	1" 1/4	1" 1/2	26	26
1KVC 40/50	630	300	300	260	730	60	290	450	1" 1/4	1" 1/2	28	28
1KVC 55/50	630	300	300	260	730	60	290	450	1" 1/4	1" 1/2	29	29
1KVC 65/50	630	300	300	260	730	60	290	450	1" 1/4	1" 1/2	32	32
1KVC 75/50	630	300	300	260	730	60	290	450	1" 1/4	1" 1/2	33	32

# 1 KVC 80 - GRUPPI DI PRESSURIZZAZIONE AD USO CIVILE

Campo di temperatura del liquido pompato: da -10°C a +50°C - Massima temperatura ambiente: +40°C



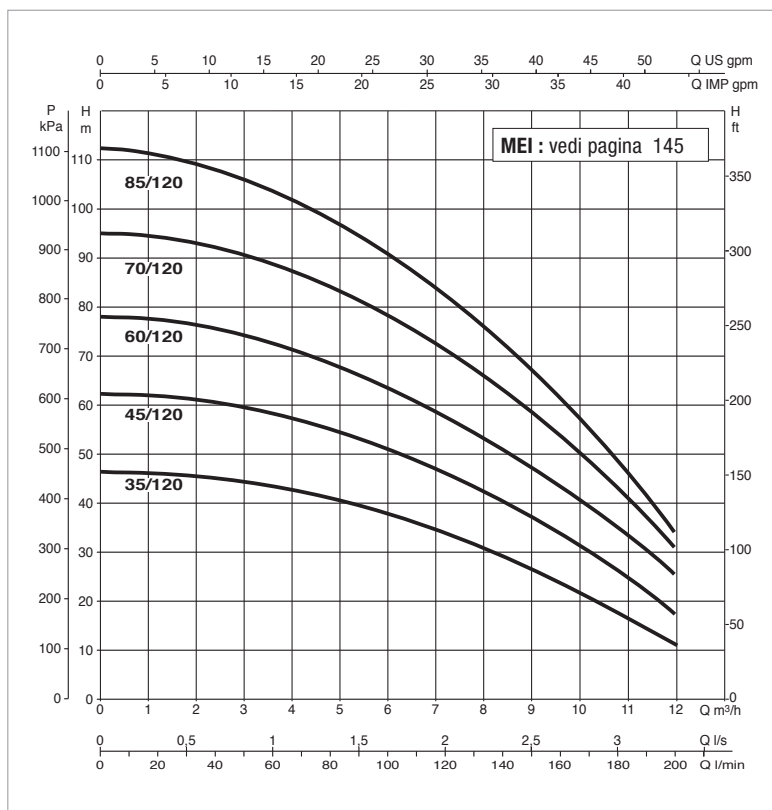
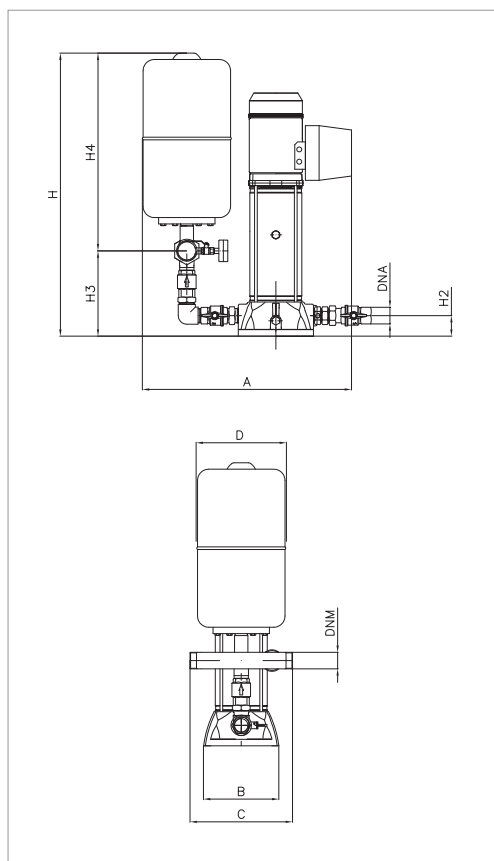
Le curve di prestazione sono basate su valori di viscosità cinematica = 1 mm<sup>2</sup>/s e densità pari a 1000 kg/m<sup>3</sup>  
Tolleranza delle curve secondo ISO9906.

MODELLO	ALIMENTAZIONE 50 Hz	P2 NOMINALE		In A	PORTATA m <sup>3</sup> /h	PRESSIONE MAX OTTENIBILE BAR	TARATURA PRESSOSTATO BAR
		kW	HP				
1KVC 30/80 M	1x 220-240 v	0,8	1,1	5,6	7 - 2	4,5	3 - 4
1KVC 30/80 T	3x 400 v	0,8	1,1	2,2	7 - 2	4,5	3 - 4
1KVC 40/80 M	1x 220-240 v 1	1,36	6,5	7 - 2	5,5	4 - 5	4 - 5
1KVC 40/80 T	3x 400 v	1	1,36	2,6	7 - 2	5,5	4 - 5
1KVC 45/80 M	1x 220-240 v 1,1	1,5	7,4	7 - 2	6,8	5 - 6	2,5 - 3,5
1KVC 45/80 T	3x 400 v	1,1	1,5	3,1	7 - 2	6,8	5 - 6
1KVC 55/80 M	1x 220-240 v 1,5	2	9	7 - 2	8	6 - 7	4 - 5
1KVC 55/80 T	3x 400 v	1,5	2	3,6	7 - 2	8	6 - 7
1KVC 65/80 T	3x 400 v	2,2	3	4	7 - 2	9,2	7 - 8

MODELLO	A	B	C	D	H	H2	H3	H4	Ø COLLETTORI		PESO Kg	
									DNA (asp.)	DNM (man.)	Monofase	Trifase
1KVC 30/80	620	300	300	260	730	60	290	450	1" 1/4	1" 1/2	28	27
1KVC 40/80	620	300	300	260	730	60	290	450	1" 1/4	1" 1/2	29	29
1KVC 45/80	620	300	300	260	730	60	290	450	1" 1/4	1" 1/2	32	32
1KVC 55/80	620	300	300	260	730	60	290	450	1" 1/4	1" 1/2	33	32
1KVC 65/80	620	300	300	260	730	60	290	450	1" 1/4	1" 1/2	-	34

# 1 KVC 120 - GRUPPI DI PRESSURIZZAZIONE AD USO CIVILE

Campo di temperatura del liquido pompato: da -10°C a +50°C - Massima temperatura ambiente: +40°C



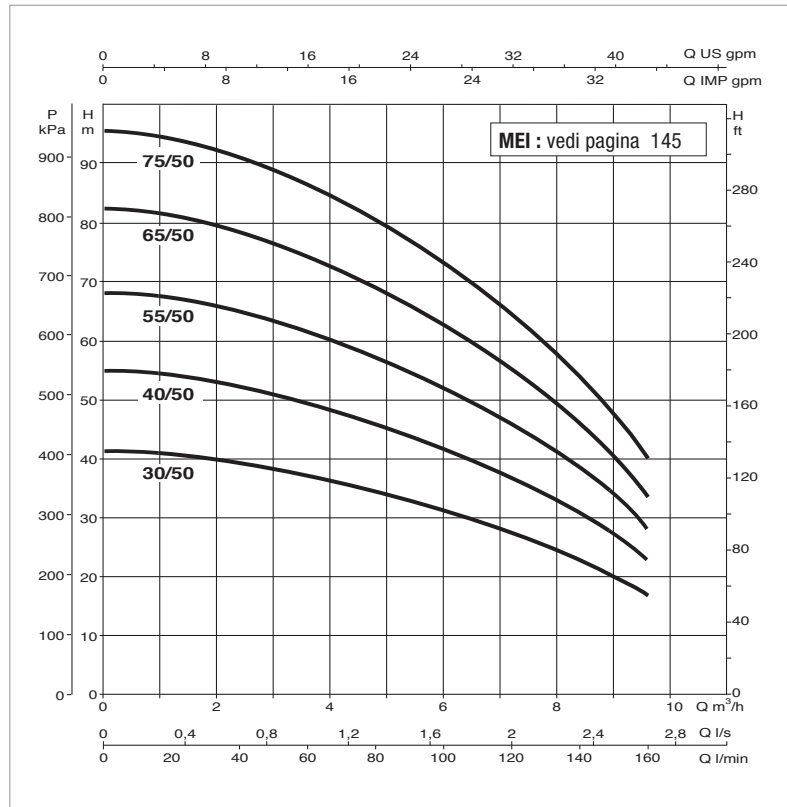
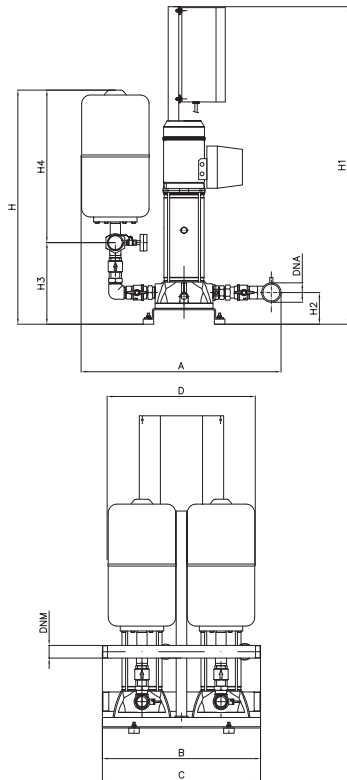
Le curve di prestazione sono basate su valori di viscosità cinematica = 1 mm<sup>2</sup>/s e densità pari a 1000 kg/m<sup>3</sup>  
Tolleranza delle curve secondo ISO9906.

MODELLO	ALIMENTAZIONE 50 Hz	P2 NOMINALE		In A	PORTATA m <sup>3</sup> /h	PRESSIONE MAX OTTENIBILE BAR	TARATURA PRESSOSTATO BAR
		kW	HP				
1KVC 35/120 M	1x 220-240 v	1,1	1,5	7,4	11 - 2	4,5	3 - 4
1KVC 35/120 T	3x 400 v	1,1	1,5	3,5	11 - 2	4,5	3 - 4
1KVC 45/120 M	1x 220-240 v	1,85	2,5	12	11 - 2	6	4,5 - 5,5
1KVC 45/120 T	3x 400 v	1,85	2,5	4,6	11 - 2	6	4,5 - 5,5
1KVC 60/120 T	3x 400 v	2,2	3	5,4	11 - 2	7,5	5,5 - 6,5
1KVC 70/120 T	3x 400 v	3	4	6,8	11 - 2	9	7 - 8
1KVC 85/120 T	3x 400 v	3	4	7,8	11 - 2	10,5	9 - 10

MODELLO	A	B	C	D	H	H2	H3	H4	Ø COLLETTORI		PESO Kg	
									DNA (asp.)	DNM (man.)	Monofase	Trifase
1KVC 35/120	620	300	300	260	730	260	290	450	1" 1/4	1" 1/2	32	32
1KVC 45/120	620	300	300	260	730	260	290	450	1" 1/4	1" 1/2	44	34
1KVC 60/120	620	300	300	260	730	260	290	450	1" 1/4	1" 1/2	-	36
1KVC 70/120	620	300	300	260	730	260	290	450	1" 1/4	1" 1/2	-	38
1KVC 85/120	620	300	300	260	730	260	290	450	1" 1/4	1" 1/2	-	39

## 2 KVC 50 - GRUPPI DI PRESSURIZZAZIONE AD USO CIVILE

Campo di temperatura del liquido pompato: da -10°C a +50°C - Massima temperatura ambiente: +40°C



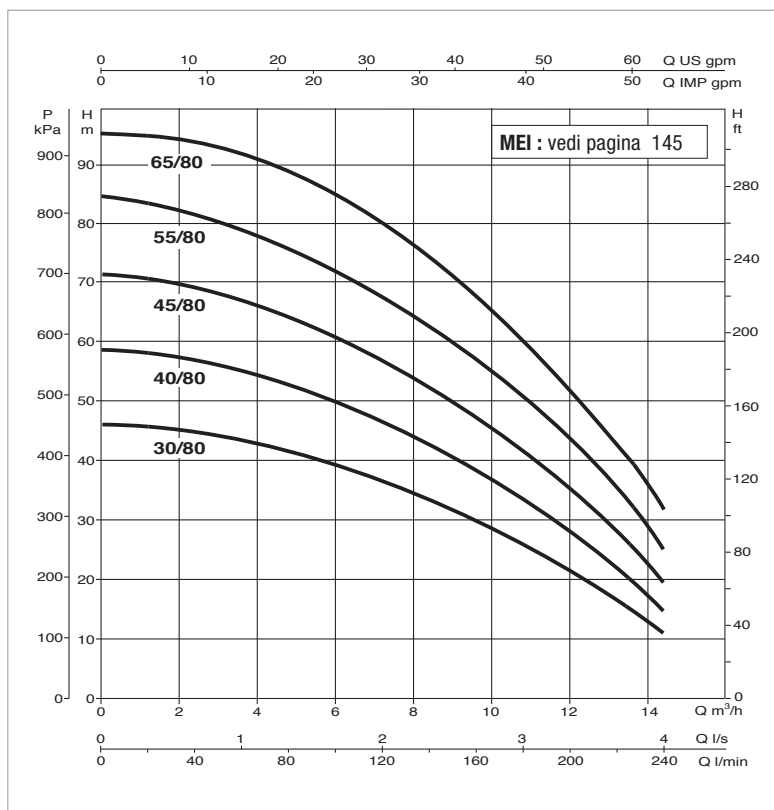
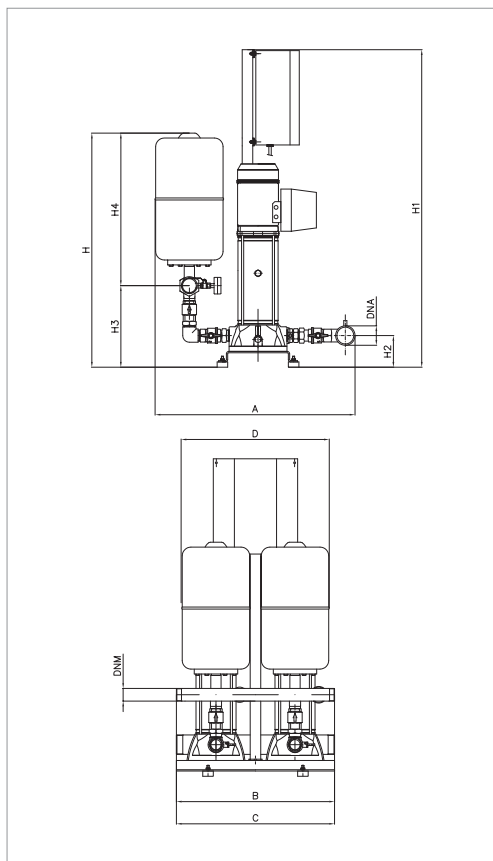
Le curve di prestazione sono basate su valori di viscosità cinematica = 1 mm<sup>2</sup>/s e densità pari a 1000 kg/m<sup>3</sup>  
Tolleranza delle curve secondo ISO9906.

MODELLO	ALIMENTAZIONE 50 Hz	P2 NOMINALE		In A	PORTATA m <sup>3</sup> /h	PRESSIONE MAX OTTENIBILE BAR	PRESSIONE STANDARD BAR
		kW	HP				
2KVC 30/50 M	1x 220-240 v	2x 0,55	2x 0,75	2x 4	9 - 1	4	2,5
2KVC 30/50 T	3x 400 v	2x 0,55	2x 0,75	2x 1,4	9 - 1	4	2,5
2KVC 40/50 M	1x 220-240 v	2x 0,8	2x 1,1	2x 5,6	9 - 1	5,2	3,5
2KVC 40/50 T	3x 400 v	2x 0,8	2x 1,1	2x 2,2	9 - 1	5,2	3,5
2KVC 55/50 M	1x 220-240 v	2x 1	2x 1,36	2x 6,4	9 - 1	6,5	4,5
2KVC 55/50 T	3x 400 v	2x 1	2x 1,36	2x 2,6	9 - 1	6,5	4,5
2KVC 65/50 M	1x 220-240 v	2x 1,1	2x 1,5	2x 7,4	9 - 1	8	5,5
2KVC 65/50 T	3x 400 v	2x 1,1	2x 1,5	2x 3,1	9 - 1	8	5,5
2KVC 75/50 M	1x 220-240 v	2x 1,5	2x 2	2x 9	9 - 1	9	6,5
2KVC 75/50 T	3x 400 v	2x 1,5	2x 2	2x 3,6	9 - 1	9	6,5

MODELLO	A	B	C	D	H	H1	H2	H3	H4	Ø COLLETTORI		PESO Kg	
										DNA (asp.)	DNM (man.)	Monofase	Trifase
2KVC 30/50	760	550	500	560	800	920	95	260	610	2"	2"	70	70
2KVC 40/50	760	550	500	560	800	920	95	260	610	2"	2"	74	74
2KVC 55/50	760	550	500	560	800	920	95	260	610	2"	2"	76	76
2KVC 65/50	760	550	500	560	800	920	95	260	610	2"	2"	82	81
2KVC 75/50	760	550	500	560	800	920	95	260	610	2"	2"	84	83

## 2 KVC 80 - GRUPPI DI PRESSURIZZAZIONE AD USO CIVILE

Campo di temperatura del liquido pompato: da -10°C a +50°C - Massima temperatura ambiente: +40°C



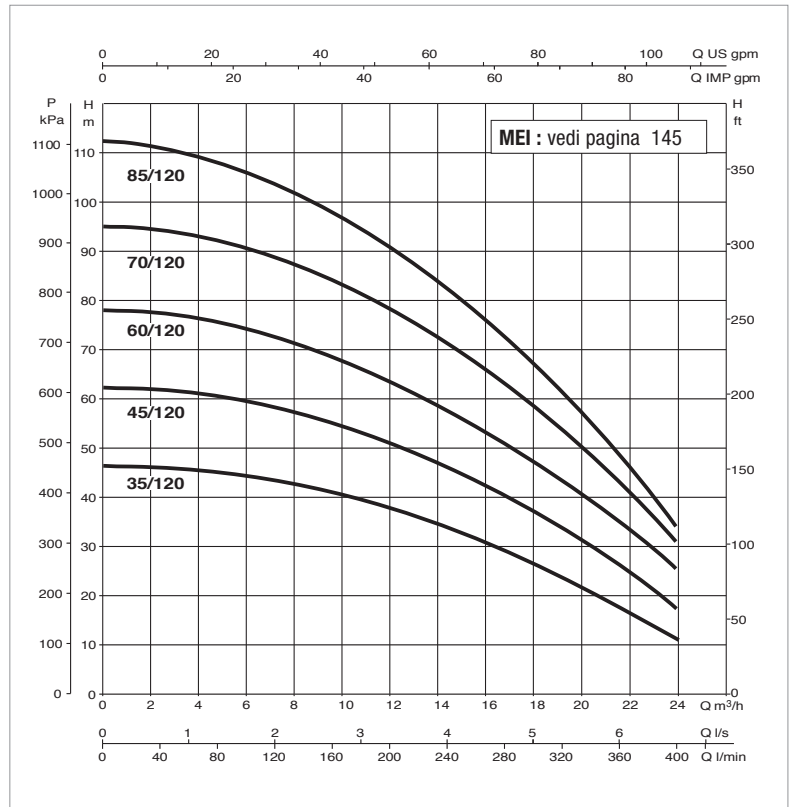
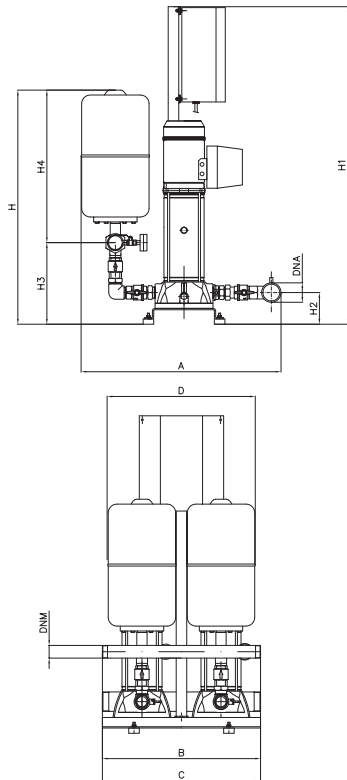
Le curve di prestazione sono basate su valori di viscosità cinematica = 1 mm<sup>2</sup>/s e densità pari a 1000 kg/m<sup>3</sup>  
Tolleranza delle curve secondo ISO9906.

MODELLO	ALIMENTAZIONE 50 Hz	P2 NOMINALE		In A	PORTATA m <sup>3</sup> /h	PRESSIONE MAX OTTENIBILE BAR	PRESSIONE STANDARD BAR
		kW	HP				
2KVC 30/80 M	1x 220-240 v	2x 0,8	2x 1,1	2x 5,6	14 - 2	4,5	3
2KVC 30/80 T	3x 400 v	2x 0,8	2x 1,1	2x 2,2	14 - 2	4,5	3
2KVC 40/80 M	1x 220-240 v	2x 1	2x 1,36	2x 6,5	14 - 2	5,5	4
2KVC 40/80 T	3x 400 v	2x 1	2x 1,36	2x 2,6	14 - 2	5,5	4
2KVC 45/80 M	1x 220-240 v	2x 1,1	2x 1,5	2x 7,4	14 - 2	6,8	5
2KVC 45/80 T	3x 400 v	2x 1,1	2x 1,5	2x 3,1	14 - 2	6,8	5
2KVC 55/80 M	1x 220-240 v	2x 1,5	2x 2	2x 9	14 - 2	8	6
2KVC 55/80 T	3x 400 v	2x 1,5	2x 2	2x 3,6	14 - 2	8	6
2KVC 65/80 T	3x 400 v	2x 2,2	2x 3	2x 4	14 - 2	9,2	7

MODELLO	A	B	C	D	H	H1	H2	H3	H4	Ø COLLETTORI		PESO Kg	
										DNA (asp.)	DNM (man.)	Monofase	Trifase
2KVC 30/80	760	550	500	560	800	920	95	260	610	2"	2"	73	73
2KVC 40/80	760	550	500	560	800	920	95	260	610	2"	2"	76	76
2KVC 45/80	760	550	500	560	800	920	95	260	610	2"	2"	82	82
2KVC 55/80	760	550	500	560	800	920	95	260	610	2"	2"	84	82
2KVC 65/80	760	550	500	560	800	920	95	260	610	2"	2"	-	85

## 2 KVC 120 - GRUPPI DI PRESSURIZZAZIONE AD USO CIVILE

Campo di temperatura del liquido pompato: da -10°C a +50°C - Massima temperatura ambiente: +40°C



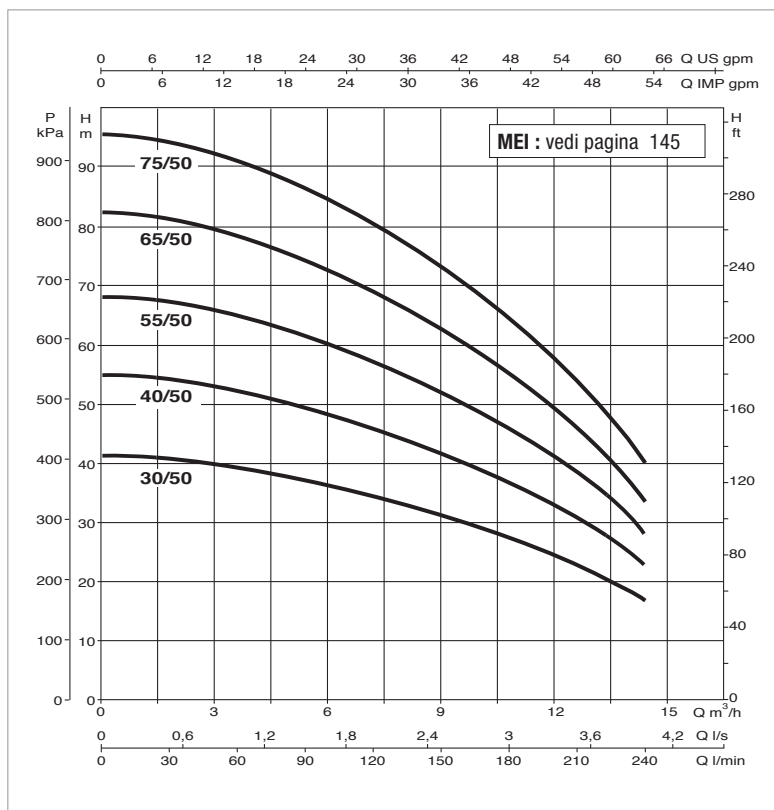
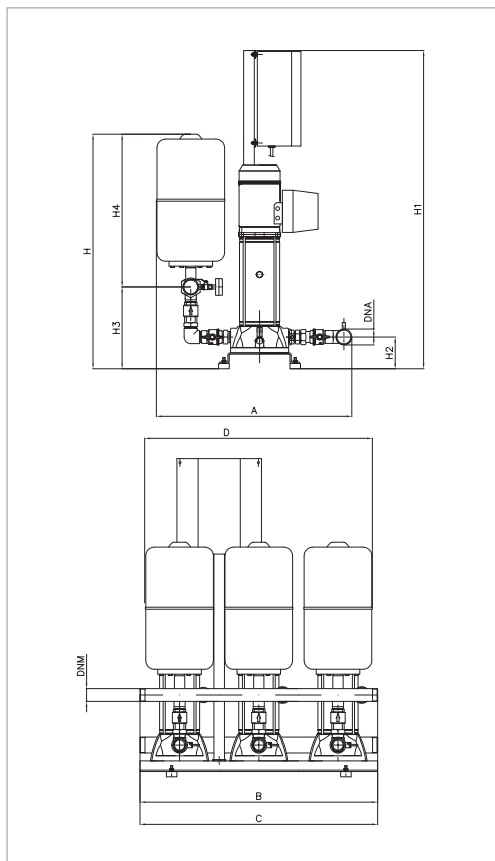
Le curve di prestazione sono basate su valori di viscosità cinematica = 1 mm<sup>2</sup>/s e densità pari a 1000 kg/m<sup>3</sup>  
Tolleranza delle curve secondo ISO9906.

MODELLO	ALIMENTAZIONE 50 Hz	P2 NOMINALE		In A	PORTATA m <sup>3</sup> /h	PRESSIONE MAX OTTENIBILE BAR	PRESSIONE STANDARD BAR
		kW	HP				
2KVC 35/120 M	1x 220-240 v	2x 1,1	2x 1,5	2x 7,4	22-2	4,5	3
2KVC 35/120 T	3x 400 v	2x 1,1	2x 1,5	2x 3,5	22-2	4,5	3
2KVC 45/120 M	1x 220-240 v	2x 1,85	2x 2,5	2x 12	22-2	6	4
2KVC 45/120 T	3x 400 v	2x 1,85	2x 2,5	2x 4,6	22-2	6	4
2KVC 60/120 T	3x 400 v	2x 2,2	2x 3	2x 5,4	22-2	7,5	5
2KVC 70/120 T	3x 400 v	2x 3	2x 4	2x 6,8	22-2	9	6
2KVC 85/120 T	3x 400 v	2x 3	2x 4	2x 7,8	22-2	10,5	7

MODELLO	A	B	C	D	H	H1	H2	H3	H4	Ø COLLETTORI		PESO Kg	
										DNA (asp.)	DNM (man.)	Monofase	Trifase
2KVC 35/120	760	550	500	560	800	920	95	260	610	2"	2"	82	82
2KVC 45/120	760	550	500	560	800	920	95	260	610	2"	2"	86	86
2KVC 60/120	760	550	500	560	800	920	95	260	610	2"	2"	-	90
2KVC 70/120	760	550	500	560	800	920	95	260	610	2"	2"	-	94
2KVC 85/120	760	550	500	560	800	920	95	260	610	2"	2"	-	95

## 3 KVC 50 - GRUPPI DI PRESSURIZZAZIONE AD USO CIVILE

Campo di temperatura del liquido pompato: da -10°C a +50°C - Massima temperatura ambiente: +40°C



Le curve di prestazione sono basate su valori di viscosità cinematica = 1 mm<sup>2</sup>/s e densità pari a 1000 kg/m<sup>3</sup>  
Tolleranza delle curve secondo ISO9906.

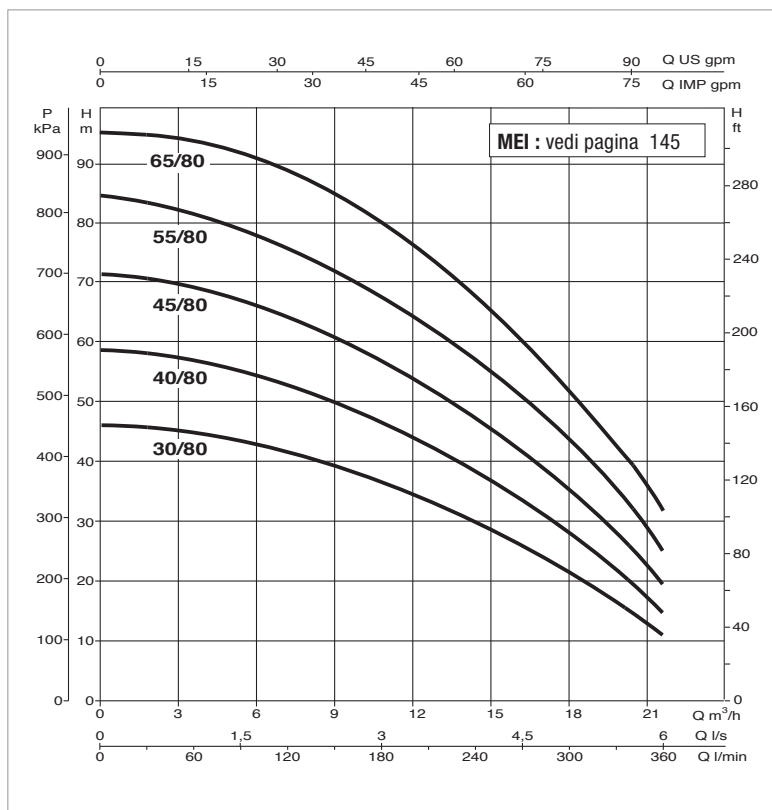
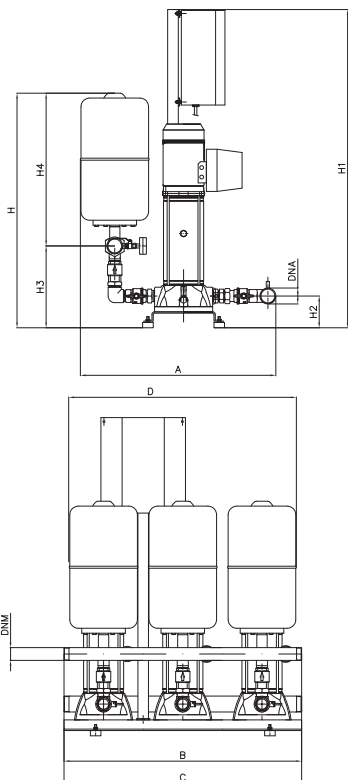
MODELLO	ALIMENTAZIONE 50 Hz	P2 NOMINALE		In A	PORTATA m <sup>3</sup> /h	PRESSIONE MAX OTTENIBILE BAR	TARATURA PRESSOSTATO BAR
		kW	HP				
3KVC 30/50 M	1x 220-240 v	3x 0,55	3x 0,75	3x 4	13,5 - 1	4	1,5 - 3,5
3KVC 30/50 T	3x 400 v	3x 0,55	3x 0,75	3x 1,4	13,5 - 1	4	1,5 - 3,5
3KVC 40/50 M	1x 220-240 v	3x 0,8	3x 1,1	3x 5,6	13,5 - 1	5,2	3 - 5
3KVC 40/50 T	3x 400 v	3x 0,8	3x 1,1	3x 2,2	13,5 - 1	5,2	3 - 5
3KVC 55/50 M	1x 220-240 v	3x 1	3x 1,36	3x 6,4	13,5 - 1	6,5	4 - 6
3KVC 55/50 T	3x 400 v	3x 1	3x 1,36	3x 2,6	13,5 - 1	6,5	4 - 6
3KVC 65/50 M	1x 220-240 v	3x 1,1	3x 1,5	3x 7,4	13,5 - 1	8	5,5 - 7,5
3KVC 65/50 T	3x 400 v	3x 1,1	3x 1,5	3x 3,1	13,5 - 1	8	5,5 - 7,5
3KVC 75/50 M	1x 220-240 v	3x 1,5	3x 2	3x 9	13,5 - 1	9	6,5 - 8,5
3KVC 75/50 T	3x 400 v	3x 1,5	3x 2	3x 3,6	13,5 - 1	9	6,5 - 8,5

MODELLO	A	B	C	D	H	H1	H2	H3	H4	Ø COLLETTORI		PESO Kg	
										DNA (asp.)	DNM (man.)	Monofase	Trifase
3KVC 30/50	650	900	810	850	950	1100	100	410	610	2" 1/2	2" 1/2	109	109
3KVC 40/50	650	900	810	850	950	1100	100	410	610	2" 1/2	2" 1/2	115	115
3KVC 55/50	650	900	810	850	950	1100	100	410	610	2" 1/2	2" 1/2	119	119
3KVC 65/50	650	900	810	850	950	1100	100	410	610	2" 1/2	2" 1/2	128	127
3KVC 75/50	650	900	810	850	950	1100	100	410	610	2" 1/2	2" 1/2	132	130



## 3 KVC 80 - GRUPPI DI PRESSURIZZAZIONE AD USO CIVILE

Campo di temperatura del liquido pompato: da -10°C a +50°C - Massima temperatura ambiente: +40°C



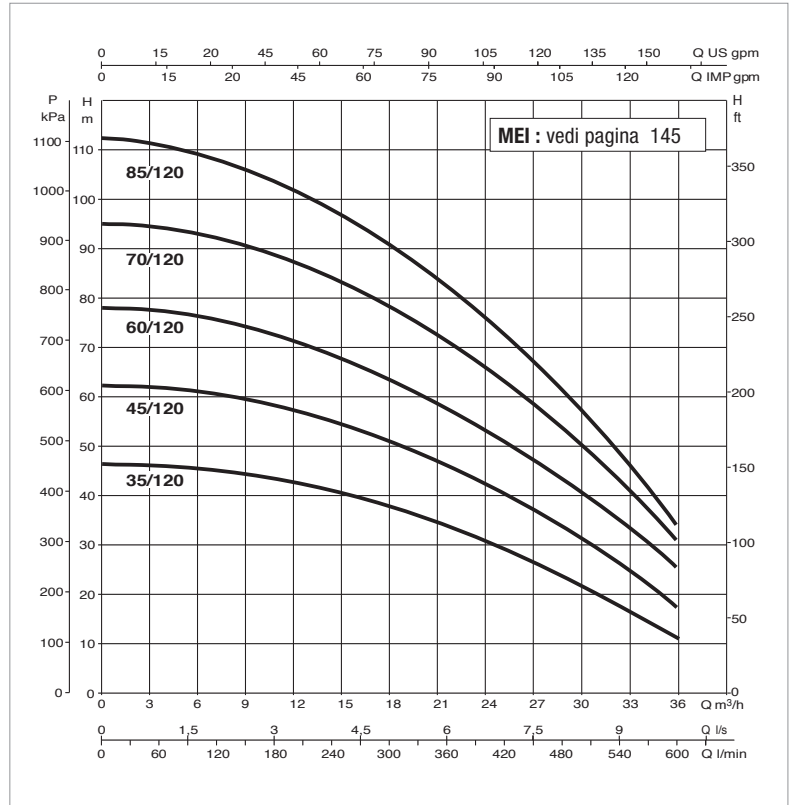
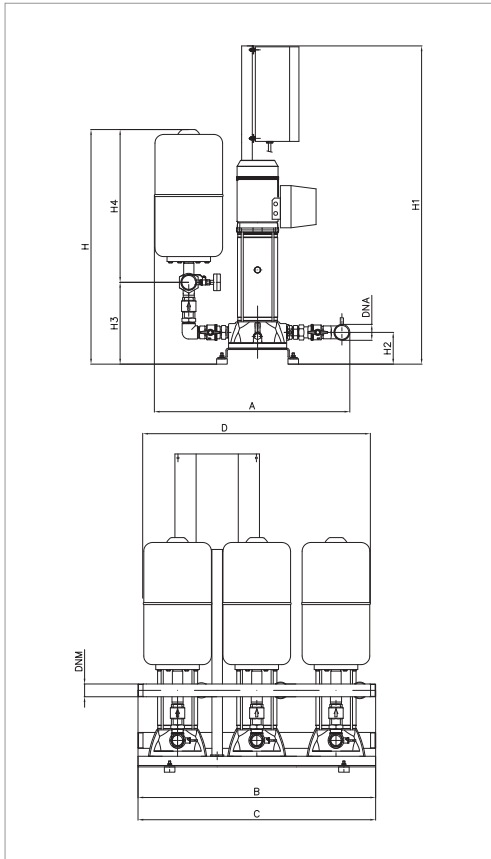
Le curve di prestazione sono basate su valori di viscosità cinematica = 1 mm<sup>2</sup>/s e densità pari a 1000 kg/m<sup>3</sup>  
Tolleranza delle curve secondo ISO9906.

MODELLO	ALIMENTAZIONE 50 Hz	P2 NOMINALE		In A	PORTATA m <sup>3</sup> /h	PRESSIONE MAX OTTENIBILE BAR	TARATURA PRESSOSTATO BAR
		kW	HP				
<b>3KVC 30/80 M</b>	1x 220-240 v	3x 0,8	3x 1,1	3x 5,6	21 - 2	4,5	2 - 4
<b>3KVC 30/80 T</b>	3x 400 v	3x 0,8	3x 1,1	3x 2,2	21 - 2	4,5	2 - 4
<b>3KVC 40/80 M</b>	1x 220-240 v	3x 1	3x 1,36	3x 6,5	21 - 2	5,5	3 - 5
<b>3KVC 40/80 T</b>	3x 400 v	3x 1	3x 1,36	3x 2,6	21 - 2	5,5	3 - 5
<b>3KVC 45/80 M</b>	1x 220-240 v	3x 1,1	3x 1,5	3x 7,4	21 - 2	6,8	4 - 6
<b>3KVC 45/80 T</b>	3x 400 v	3x 1,1	3x 1,5	3x 3,1	21 - 2	6,8	4 - 6
<b>3KVC 55/80 M</b>	1x 220-240 v	3x 1,5	3x 2	3x 9	21 - 2	8	5 - 7
<b>3KVC 55/80 T</b>	3x 400 v	3x 1,5	3x 2	3x 3,6	21 - 2	8	5 - 7
<b>3KVC 65/80 T</b>	3x 400 v	3x 2,2	3x 3	3x 4	21 - 2	9,2	6 - 8

MODELLO	A	B	C	D	H	H1	H2	H3	H4	Ø COLLETTORI		PESO Kg	
										DNA (asp.)	DNM (man.)	Monofase	Trifase
<b>3KVC 30/80</b>	650	900	810	850	950	1100	100	410	610	2" 1/2	2" 1/2	115	114
<b>3KVC 40/80</b>	650	900	810	850	950	1100	100	410	610	2" 1/2	2" 1/2	119	119
<b>3KVC 45/80</b>	650	900	810	850	950	1100	100	410	610	2" 1/2	2" 1/2	128	128
<b>3KVC 55/80</b>	650	900	810	850	950	1100	100	410	610	2" 1/2	2" 1/2	131	128
<b>3KVC 65/80</b>	650	900	810	850	950	1100	100	410	610	2" 1/2	2" 1/2	-	133

## 3 KVC 120 - GRUPPI DI PRESSURIZZAZIONE AD USO CIVILE

Campo di temperatura del liquido pompato: da -10°C a +50°C - Massima temperatura ambiente: +40°C



Le curve di prestazione sono basate su valori di viscosità cinematica = 1 mm<sup>2</sup>/s e densità pari a 1000 kg/m<sup>3</sup>  
Tolleranza delle curve secondo ISO9906.

MODELLO	ALIMENTAZIONE 50 Hz	P2 NOMINALE		In A	PORTATA m <sup>3</sup> /h	PRESSIONE MAX OTTENIBILE BAR	TARATURA PRESSOSTATO BAR
		kW	HP				
3KVC 35/120 M	1x 220-240 v	3x 1,1	3x 1,5	3x 7,4	33-2	4,5	2-4
3KVC 35/120 T	3x 400 v	3x 1,1	3x 1,5	3x 3,5	33-2	4,5	2-4
3KVC 45/120 M	1x 220-240 v	3x 1,85	3x 2,5	3x 12	33-2	6	3,5-5,5
3KVC 45/120 T	3x 400 v	3x 1,85	3x 2,5	3x 4,6	33-2	6	3,5-5,5
3KVC 60/120 T	3x 400 v	3x 2,2	3x 3	3x 5,4	33-2	7,5	4,5-6,5
3KVC 70/120 T	3x 400 v	3x 3	3x 4	3x 6,8	33-2	9	6-8
3KVC 85/120 T	3x 400 v	3x 3	3x 4	3x 7,8	33-2	10,5	8-10

MODELLO	A	B	C	D	H	H1	H2	H3	H4	Ø COLLETTORI		PESO Kg	
										DNA (asp.)	DNM (man.)	Monofase	Trifase
3KVC 35/120	650	900	810	850	950	1100	100	410	610	2" 1/2	2" 1/2	128	128
3KVC 45/120	650	900	810	850	950	1100	100	410	610	2" 1/2	2" 1/2	134	134
3KVC 60/120	650	900	810	850	950	1100	100	410	610	2" 1/2	2" 1/2	-	140
3KVC 70/120	650	900	810	850	950	1100	100	410	610	2" 1/2	2" 1/2	-	146
3KVC 85/120	650	900	810	850	950	1100	100	410	610	2" 1/2	2" 1/2	-	148